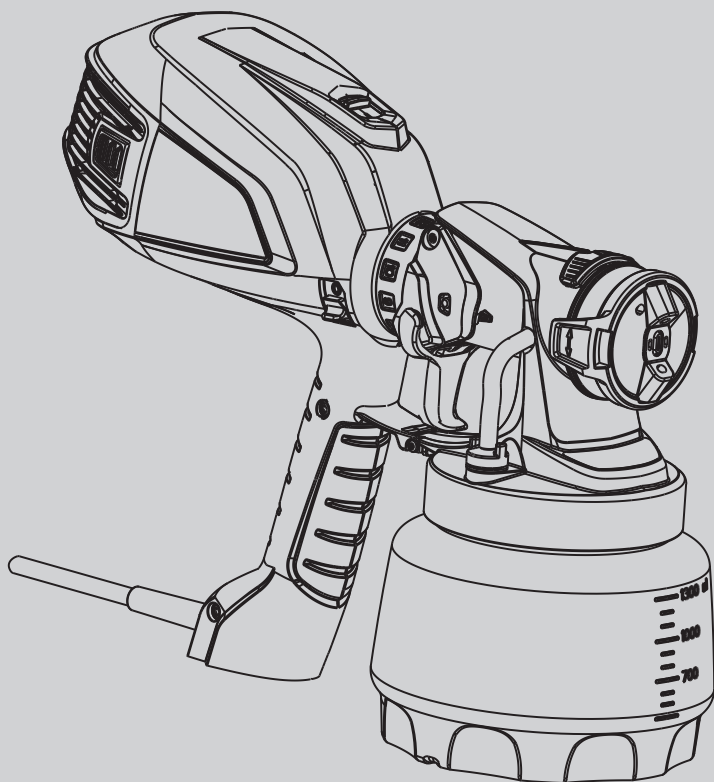


WAGNER



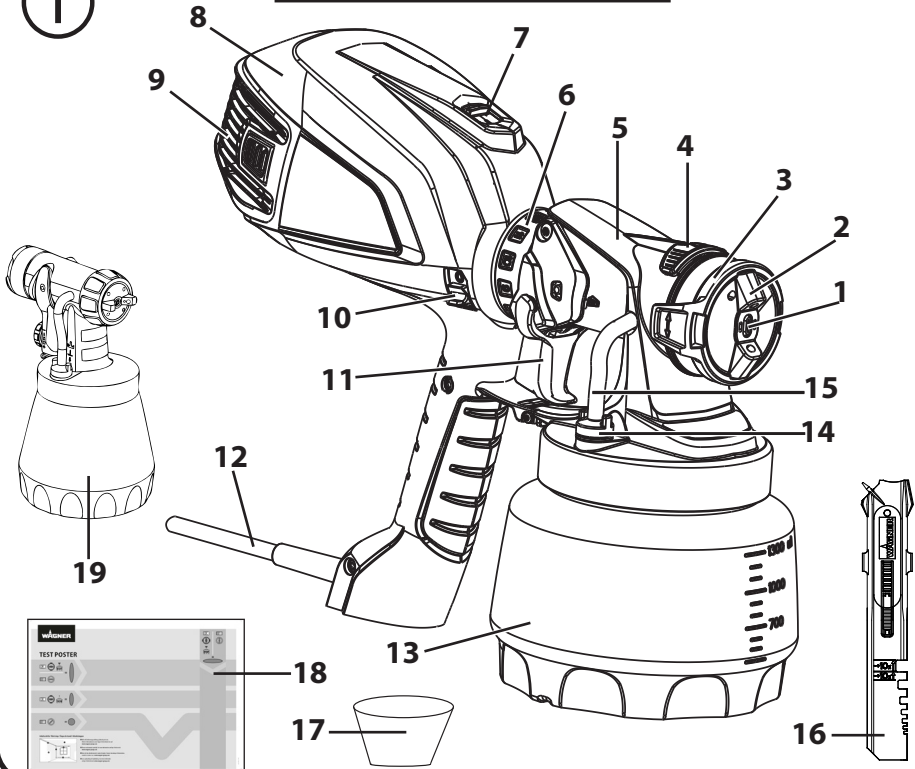
UNIVERSAL SPRAYER W 575 FLEXIO

DA SV NO

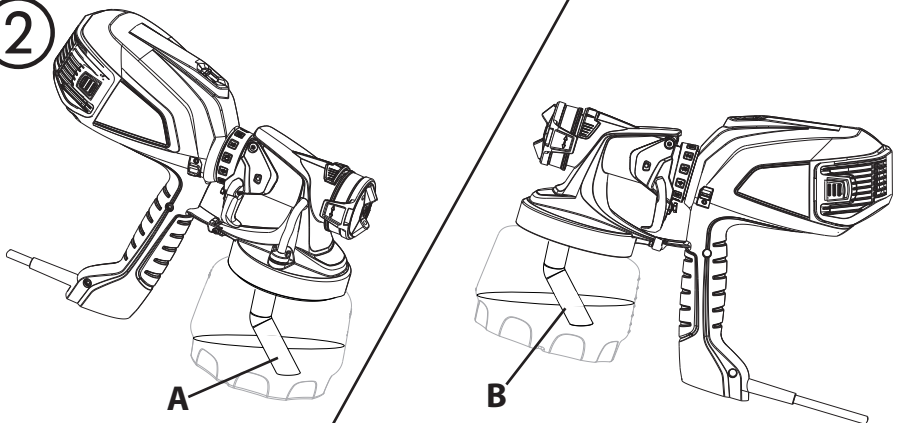
OVERSÆTTELSE AF DEN ORIGINALE DRIFTSVEJLEDNING
ÖVERSÄTTNING AV ORIGINAL-DRIFTSINSTRUKTIONEN
OVERSETTING AV DEN ORIGINALE BRUKSANVISNINGEN

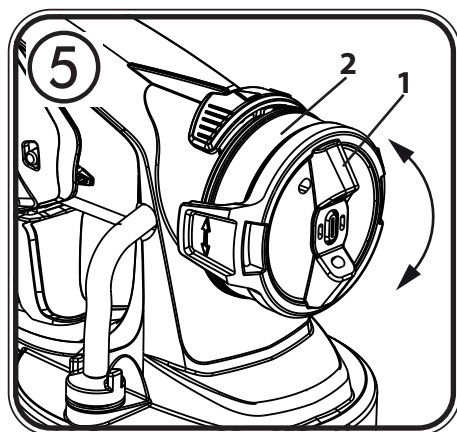
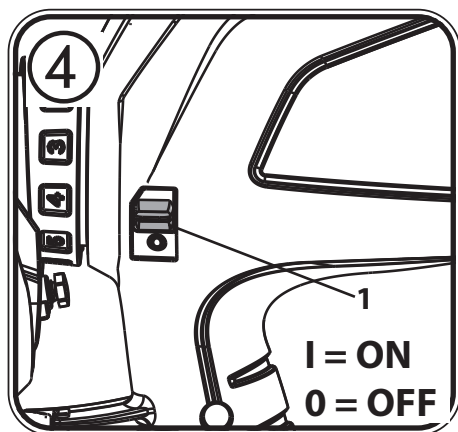
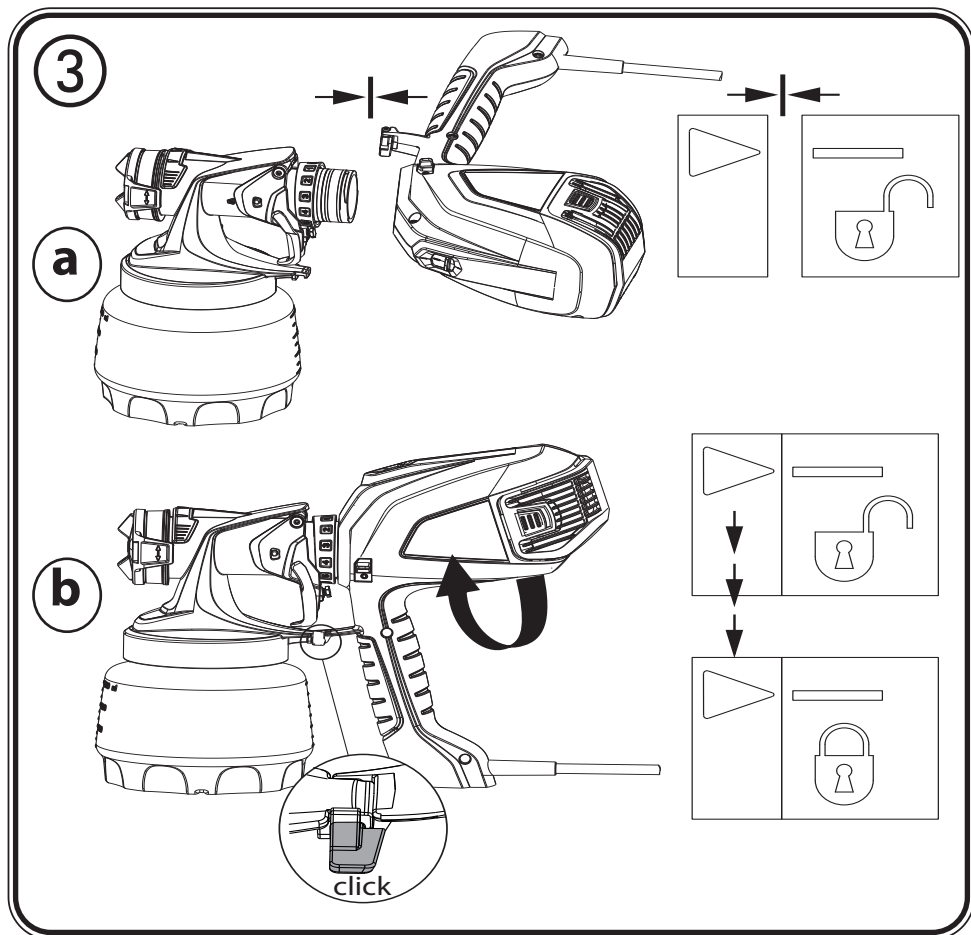
1

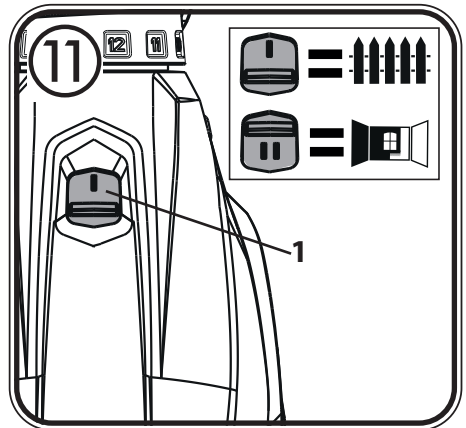
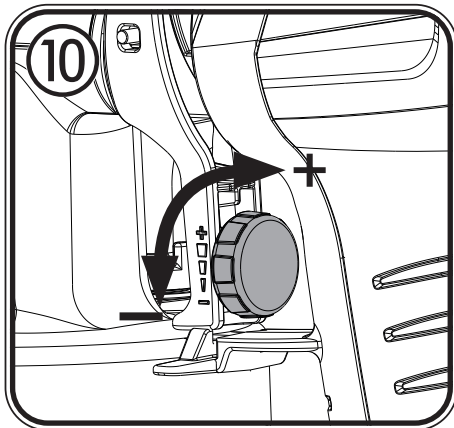
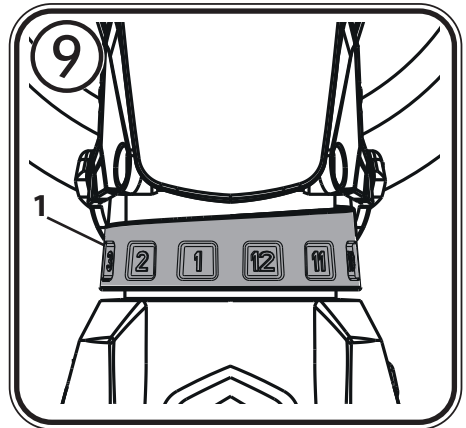
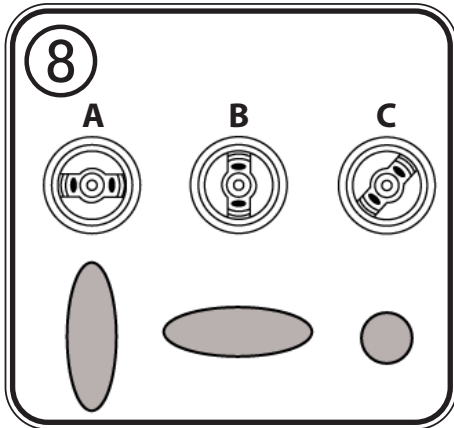
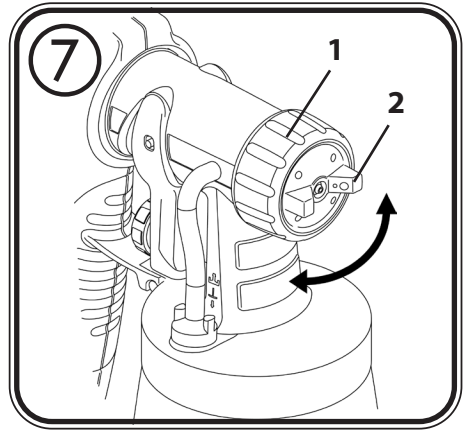
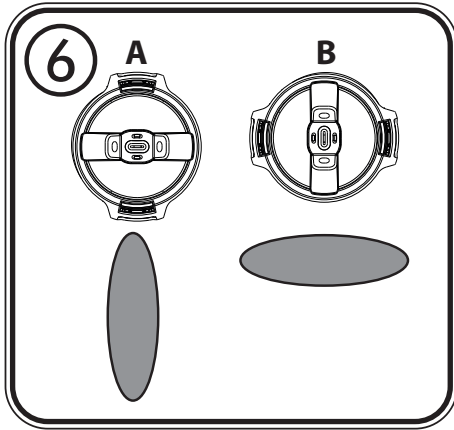
OVERBLIK / ÖVERSICHT / OVERSIKT

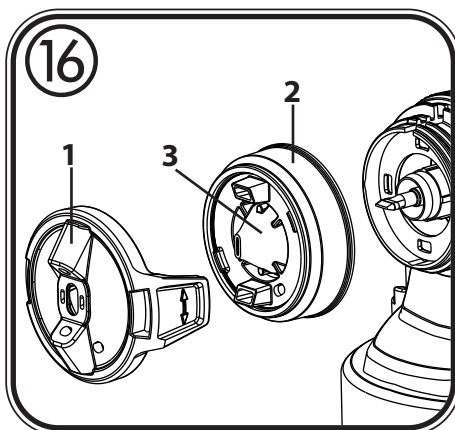
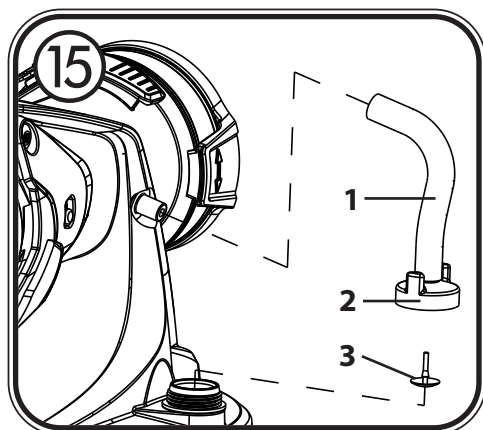
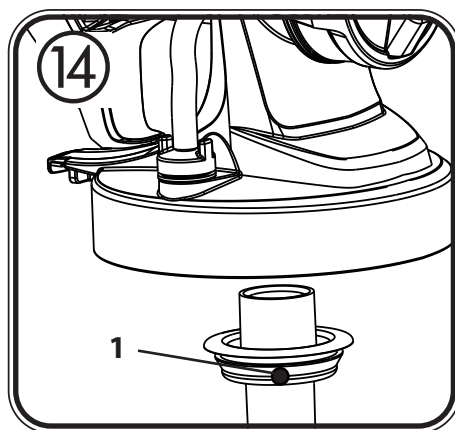
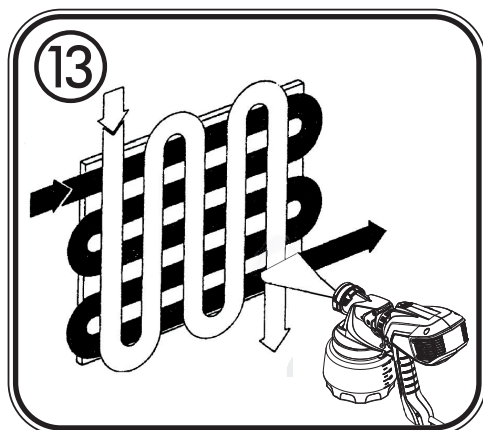
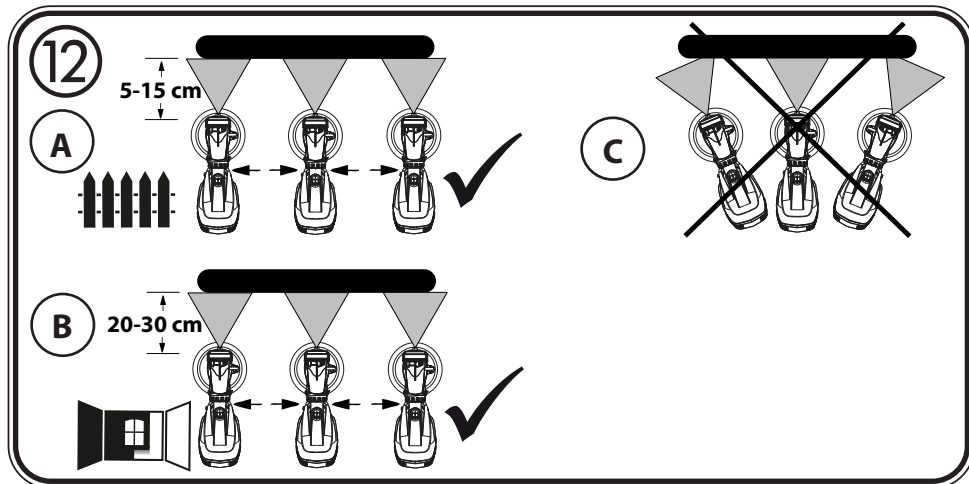


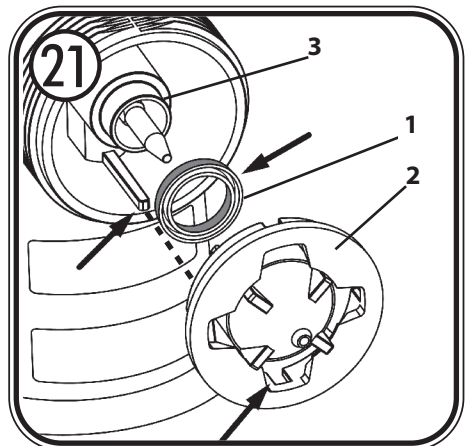
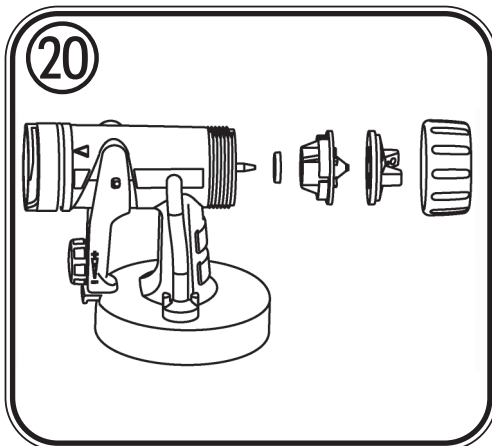
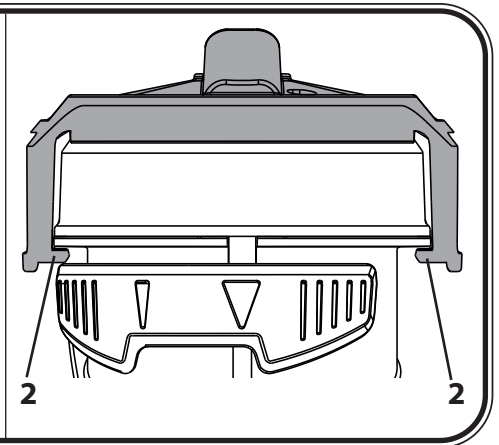
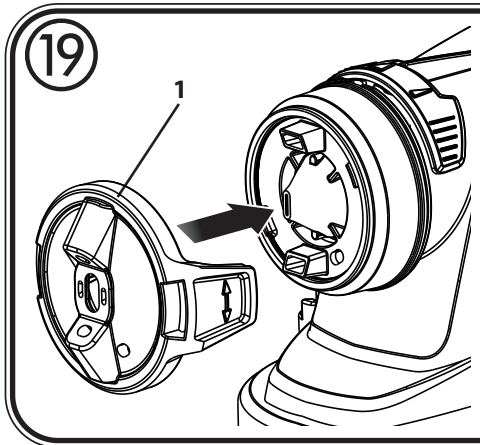
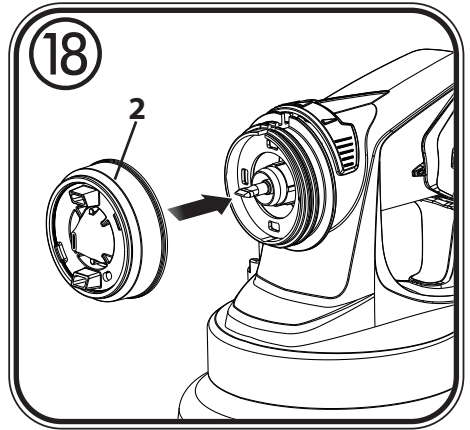
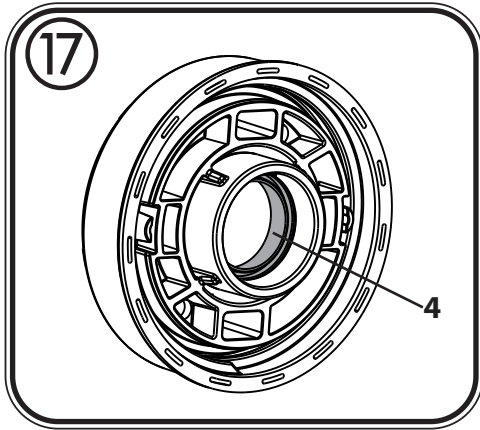
2

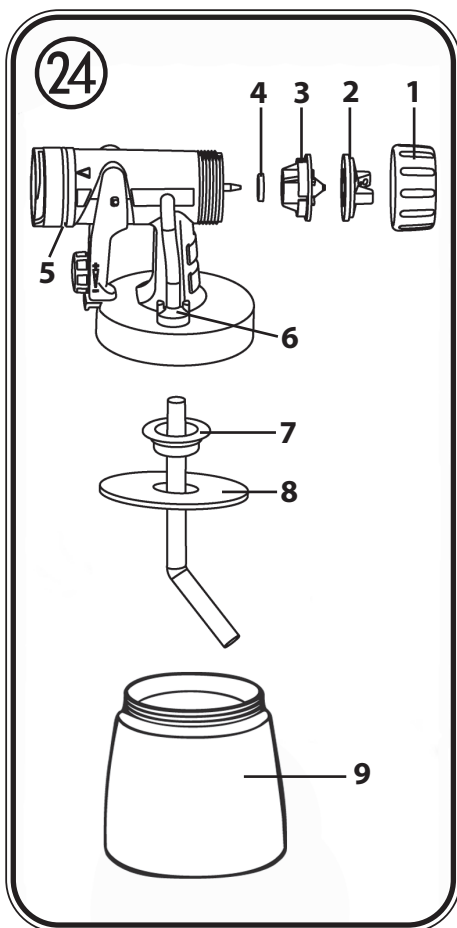
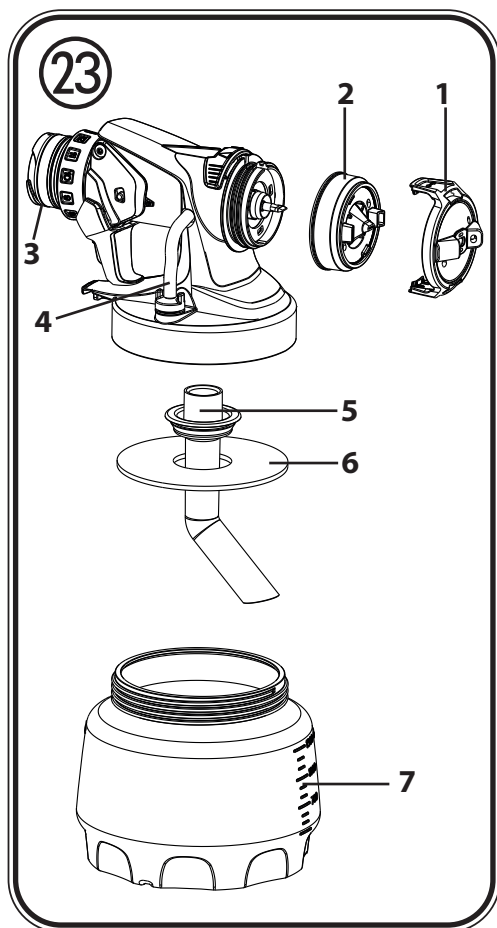
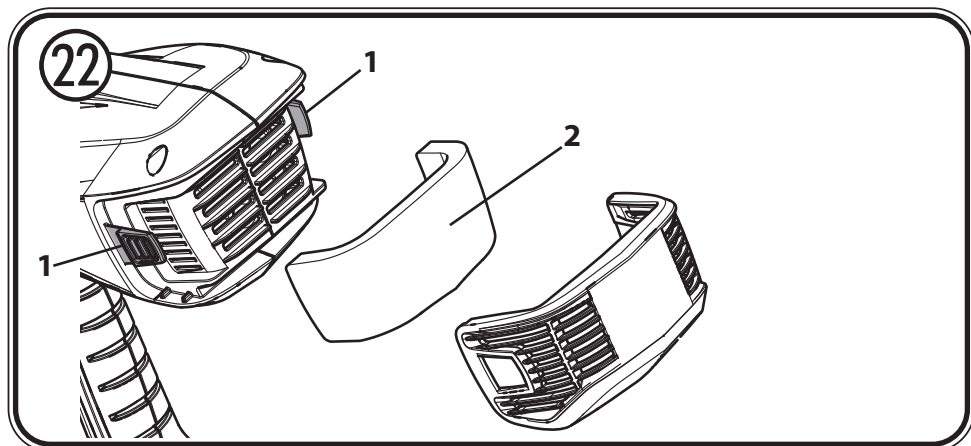






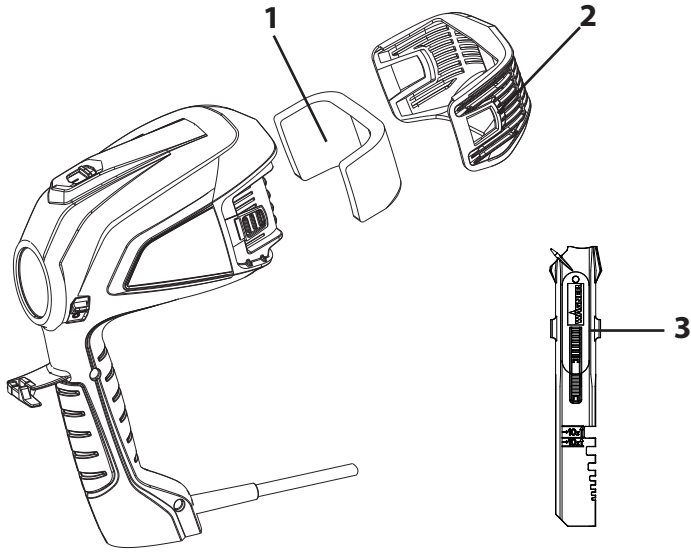






25

RESERVEDELE / TILLBEHÖR / RESERVEDELLISTE



HJERTELIG TAK FOR DIN TILLID




Vi ønsker dig tillykke med købet af denne mærkevare fra Wagner og er overbevist om, at du vil blive meget glad for den. Læs betjeningsvejledningen nøje igennem, og læg mærke til sikkerhedsanvisningerne, inden maskinen tages i brug. Opbevar denne betjeningsvejledning omhyggeligt og vedlæg den produktet, hvis du engang giver det videre.

Vi står gerne til din rådighed vedrørende spørgsmål, ideer og ønsker på det telefonnummer, der er angivet på bagsiden, eller på e-mailadressen spekter@spekter.dk.

Inholdsfortegnelse

1. Forklaring af de anvendte symboler	2
2. Generelle sikkerhedsanvisninger	2
3. Sikkerhedsanvisninger for sprøjtepistoler	5
4. Beskrivelse/ Leveringsomfang	6
5. Anvendelsesområde	6
6. Anvendelig maling/lak	7
7. Maling/lak, der ikke kan anvendes	7
8. Forberedelse af arbejdsstedet (ved indvendig vægmaling)	7
9. Forberedelse af maling/lak	7
10. Idrifttagning	8
11. Indstilling af det ønskede sprøjtebillede (Pistol Wall Extra I-Spray)	8
12. Indstilling af det ønskede sprøjtebillede (Pistol Standard)	9
13. Indstilling af sprøjtemængde (Pistol Wall Extra I-Spray)	9
14. Indstilling af sprøjtemængde (Pistol Standard)	9
15. Indstilling af luftmængde (fig. 11)	10
16. Sprøjteteknik	10
17. Arbejdsafbrydelse	11
18. Rengøring og foranstaltninger efter arbejdet	11
19. Rengøring af Wall Extra I-Spray-pistol	11
20. Rengøring af Standard-pistol	12
21. Vedligeholdelse	13
22. Reservedelsliste	14
23. Tilbehør	15
24. Afhjælpning af fejl	15
25. Tekniske data	16
26. Bortskaffelse	17
27. Vigtig information vedrørende produktansvar!	17

1. Forklaring af de anvendte symboler

	Dette symbol gør opmærksom på en potentiel fare for dig eller apparatet. Under dette symbol finder du vigtige oplysninger om, hvordan du undgår personskader og skader på apparatet.
	Fare for elektrisk stød
	Angiver gode råd ved anvendelsen samt andre særligt nyttige henvisninger.

2. Generelle sikkerhedsanvisninger

Vigtigt!



Læs alle sikkerhedsanvisninger, instruktioner, billeder og tekniske data, som dette elværktøj er forsynet med. Undlader du at overholde de efterfølgende instruktioner, kan det medføre elektrisk stød, brand og/eller alvorlige kvæstelser. **Opbevar alle sikkerhedsanvisninger og instruktioner til fremtidig brug.** Det i sikkerhedsanvisningerne anvendte ord "elværktøj" refererer til netdrevet elværktøj (med netledning) og til batteridrevet elværktøj (uden netledning).

1. Arbejdspladssikkerhed

- Hold dit arbejdsområde rent og sørg for god belysning. Uorden eller ikke-belyste arbejdsområder kan føre til ulykker.
- Du må ikke arbejde med elværktøjet i eksplosionsfarligt miljø med antændelige væsker, gasser eller støv. Elværktøjer danner gnister, der kan antænde støv eller dampe.
- Sørg for, at der ikke er børn eller andre personer i nærheden under arbejde med elværktøjet. Hvis din opmærksomhed bortledes, kan du miste kontrollen over elværktøjet.

2. Elektrisk sikkerhed

- Elværktøjets stik skal passe til stikkontakten. Stikket må ikke ændres på nogen måde. Brug ikke adapterstik sammen med jordet elværktøj. Uforandrede stik og passende stikdåser reducerer risikoen for elektriske stød.
- Undgå kropskontakt med jordforbundne overflader som rør, varmeapparater, komfurer og køleskabe. Der er forhøjet risiko for elektriske stød, når din krop er forbundet til jord.

- c) **Elværktøj må ikke komme i kontakt med regn eller fugt.** *Hvis der trænger vand ind i et elværktøj, øges risikoen for elektrisk stød.*
- d) **Du må ikke bruge kablet til formål, det ikke er beregnet til, f.eks. til at bære elværktøjet, hænge det op eller trække stikket ud af stikkontakten. Kablet må ikke komme i kontakt med varme, olie, skarpe kanter eller bevægelige dele.** *Beskadigede eller sammenfiltrede kabler øger risikoen for elektrisk stød.*
- e) **Hvis du arbejder udendørs med et elværktøj, brug kun forlængerledninger, der er egnet til udendørs brug.** *Brug af en forlængerledning, der er egnet til udendørs brug, mindsker risikoen for elektrisk stød.*
- f) **Hvis det ikke kan undgås at bruge elværktøjet i fugtigt miljø, brug et HFI-relæ.** *Brugen af et HFI-relæ forhindrer risikoen for et elektrisk stød.*

3. Personlig sikkerhed

- a) **Vær opmærksom på, hvad du foretager dig, og udvis almindelig sund fornuft, når du arbejder med elværktøj. Brug ikke elværktøjet, hvis du er træt eller er påvirket af narkotika, alkohol eller medicin.** *Et øjeblikks uagtsomhed ved brug af elværktøjet kan medføre alvorlige kvæstelser.*
- b) **Bær personligt beskyttelsesudstyr og altid en beskyttelsesbrille.** *Brug af personligt beskyttelsesudstyr som støvmaske, skridsikre sikkerhedssko, beskytteshjelm eller høreværn - afhængigt af værktøjstype og brugen af værktøjet - reducerer risikoen for skader.*
- c) **Undgå utilsigtet idrifttagning. Sørg for, at elværktøjet er slukket, inden du slutter det til strømforsyningen og/eller tilslutter batteriet, løfter det eller bærer det.** *Hvis du har fingeren på kontakten, mens du bærer elværktøjet, eller hvis du tilslutter det til strømforsyningen, mens det er tændt, kan det medføre ulykker.*
- d) **Fjern indstillingsværktøjer eller skruenøgler, før du tænder for apparatet.** *Et værktøj eller en nøgle, der befinder sig i en af elværktøjets roterende dele, kan medføre kvæstelser.*
- e) **Kend dine egne begrænsninger. Sørg for, at apparatet står sikkert, og sørg for, at ligevægten opretholdes.** *Derved kan du bedre kontrollere elværktøjet i en uventet situation.*
- f) **Sørg for at have tøj på, der passer til omstændighederne. Bær ikke løstsiddende tøj og smykker. Hold hår, tøj og handsker væk fra bevægelige dele.** *Bevægelige apparatdele kan gribe fat i løstsiddende tøj, smykker og langt hår.*
- g) **Vær aldrig for sikker, når du håndterer elektronisk værktøj, og overhold altid dets sikkerhedsbestemmelser, også selv om du efter lang tids brug er fortrolig**

med værktøjet. *Uforsigtig håndtering kan på en brøkdels af et sekund medføre alvorlige kvæstelser.*

4. Vær forsigtig, når du arbejder med elværktøj

- a) **Du må ikke overbelaste elværktøjet. Brug den type elværktøj, der er beregnet til det pågældende arbejde.** *Hvis du bruger det rigtige elværktøj, arbejder du bedre og mere sikkert i det angivne effektområde.*
- b) **Undlad at bruge elværktøjet, hvis dets kontakt er defekt.** *Et elværktøj, der ikke længere kan tændes eller slukkes, er farligt og skal repareres.*
- c) **Træk stikket ud af stikkontakten og/eller fjern et aftageligt batteri, inden du foretager indstillinger på apparatet, udskifter tilbehørsdele eller lægger elværktøjet bort.** *Disse sikkerhedsforanstaltninger forhindrer utilsigtet start af elværktøjet.*
- d) **Sørg for at opbevare elværktøjet uden for børns rækkevidde, når det ikke bruges. Du må ikke lade personer, der ikke er fortrolige med apparatet eller ikke har læst disse anvisninger, bruge apparatet.** *Elværktøjer er farlige, hvis de bruges af personer, der ikke har erfaring med at bruge dem.*
- e) **Plej elværktøjet og indsatsværktøjer med omhu. Kontroller, om bevægelige dele fungerer korrekt og ikke klemmer, om dele er knækket eller er så beskadiget, at elværktøjets funktion er nedsat. Beskadigede dele skal repareres, inden du bruger elværktøjet.** *Mange ulykker skyldes dårligt vedligeholdte elværktøjer.*
- f) **Brug elværktøj, tilbehør, indsatsværktøj osv. i overensstemmelse med disse anvisninger og som foreskrevet for det pågældende apparat. Udfør arbejdet i overensstemmelse med arbejdsbetingelserne og de aktiviteter, der skal udføres.** *Brug af elværktøj til andet end det, værktøjet er beregnet til, kan føre til, at der opstår farlige situationer.*
- g) **Sørg for, at håndtag og gribeflader er tørre, rene og fri for olie og fedt.** *I en uventet situation er våde, snavsede eller fedtede håndtag og gribeflader ikke sikre at betjene eller kontrollere.*

5. Service

- a) **Dit elværktøj må kun repareres af uddannet fagpersonale, og der må kun bruges originale reservedele.** *På den måde sikres det, at apparatets sikkerhed ikke på nogen måde forringes.*
- b) **Hvis apparatets tilslutningsledning bliver beskadiget, skal den udskiftes af producenten eller kundeservice eller en tilsvarende kvalificeret person, så**

eventuelle farer undgås.

3. Sikkerhedsanvisninger for sprøjtepistoler

- **Vigtigt!** Brug åndedrætsværn: Farvetåge og opløsningsmiddeldampe er sundhedsskadelige. Arbejd kun i godt ventilerede rum eller ved kunstig ventilation. Det anbefales at bære arbejdstøj, beskyttelsesbriller, høreværn og handsker.



VIGTIGT! FARE FOR PERSONSKADER!

Ret ikke sprøjtestrålen mod mennesker eller dyr.



Stikdåser og afbrydere skal ubetinget tilklæbes.

Fare for elektrisk stød som følge af indtrængende sprøjtemateriale!



Obs! Anvend aldrig apparatet med beskadiget eller manglende dysepakning. Ved manglende eller beskadiget dysepakning kan der trænge væske ind i apparatet, således at risikoen for et elektrisk stød øges. Undersøg dyse-pakningen før hver anvendelse og stram overløbsmøtrikken godt.

- Sprøjtepistolerne må ikke bruges til sprøjtning af brændbare stoffer.
- Sprøjtepistolerne må ikke rengøres med brændbare opløsningsmidler.
- Vær opmærksom på farer, som det sprøjtede stof kan forårsage, og læs mærkaterne på beholderne eller producentens anvisninger vedrørende brug af produktet.
- Undlad at sprøjte med stoffer, hvis brugsrisici ikke er kendte.
- Sprøjtepistolerne må ikke anvendes på driftssteder, der er omfattet af eksplosionsbeskyttelsesdirektivet.
- For at undgå eksplosionsfare ved sprøjtearbejde skal man sørge for en god naturlig eller kunstig ventilation.
- Ved sprøjtning må der ikke være antændelseskilder i omgivelserne som f.eks. åben ild, tændte cigaretter, gnister, glødetråde, meget varme overflader osv.
- Ved arbejde med apparatet W 575 indendørs og udendørs skal du være opmærksom på, at apparatet ikke indsuger dampe fra opløsningsmidlerne.
- Sprøjtepistolen er ikke noget legetøj. Lad derfor ikke børn håndtere eller lege med sprøjtepistolen.
- Før alt arbejde på sprøjtepistolen skal du trække netstikket ud af stikkontakten.
- Åbn aldrig apparatet selv for at foretage reparationer på dets elektriske dele!
- Tildæk flader, der **ikke** skal sprøjtes. Vær under arbejdet opmærksom på, at farvetåge kan transporteres over større afstande, f.eks. med vinden, og at der derved kan forårsages skader.
- Apparatet må kun anvendes med en funktionsdygtig ventil. **Stop med at bruge apparatet, hvis der stiger maling op i lufttilførselsslangen (fig. 1, 15)!** Afmonter lufttilførselsslange, ventil og membran, rengør delene, og udskift om nødvendigt membranen.
- **Læg ikke sprøjtepistolen ned, når der er maling i.**

Med originalt WAGNER-tilbehør og -reservedele er der garanti for, at alle sikkerhedsforskrifter er opfyldt.


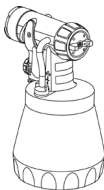


4. Beskrivelse/ Leveringsomfang

Beskrivelse / Leveringsomfang (fig. 1)	
1) Dyse	2) Luftkappe (til indstilling af arbejdsretningen)
3) Omløbermøtrik	4) Indstilling af sprøjtestrålens bredde
5) Pistol Wall Extra I-Spray	6) Materiale-mængderegulering
7) Luftmængderegulering	8) Sprøjtepistol bagdel
9) Luftfilter afdækning	10) Tænd/sluk-kontakt (befinder sig på begge sider)
11) Aftrækkerbøjle	12) Netledning
13) Beholder	14) Ventil
15) Lufttilførselsslange	16) Rørepind
17) Påfyldningstragt (2 stk.)	18) Øvelsesplakat
19) Pistol Standard	20) Reservedysepakning (pistol Standard)*
21) Glidedefet*	

* Befinder sig i beholderen, fjernes inden ibrugtagning!

5. Anvendelsesområde

Med W 575 kan der forarbejdes et stort antal overfladebelægningsmaterialer. Ved anvendelse af forskellige belægningsmaterialer skal der anvendes forskellige sprøjtehoveder:

Sprøjtemaling/-lak	Pistol
Tyndtflydende belægningsmaterialer: Opløsningsmiddelholdige og vandbaserede lakker, lasurer, grundere, 2-komponent-lakker, klarlak, dæklak til køretøjer, bejdsere og træbeskyttelsesmidler Alle overfladebehandlingsmidler med rødt Perfect Spray-logo	Standard  
Indendørs vægmaling (dispersioner og latexfarver) Alle overfladebehandlingsmidler med grønt Perfect Spray-logo	Wall Extra I-Spray  

6. Anvendelig maling/lak

Indendørsvægmalning (dispersioner og latexfarver)

Opløsningsmiddelholdige og vandbaserede lakker, lasurer, grundere, 2-komponent-lakker, klarlak, dæklak til køretøjer, bejdsere og træbeskyttelsesmidler.

7. Maling/lak, der ikke kan anvendes

Materialer indeholdende stærkt slibende bestanddele, puds, facademaling, lud og syreholdige sprøjtematerialer.

Brandbare coatingmaterialer

8. Forberedelse af arbejdsstedet (ved indvendig vægmalning)



Stikdåser og afbrydere skal ubetinget tilklæbes. Fare for elektrisk stød som følge af indtrængende sprøjtemateriale!



Afdæk alle flader og genstande, der ikke skal sprøjtemales, eller fjern dem fra arbejdsområdet.

Vi hæfter ikke for skader, der måtte opstå på grund af malingståge (overspray).

Silicatmaling ætser glas- og keramikoverflader ved kontakt! Alle sådanne overflader skal derfor ubetinget afdækkes komplet.



Sørg for, at den anvendte afdækningstape er af god kvalitet.

Anvend ikke for stærkt klæbende tape på tapeter og malede underlag for at undgå beskadigelser, når det fjernes. Fjern tape langsomt og med en regelmæssig bevægelse - under ingen omstændigheder i ryk. Lad ikke tapen sidde på fladerne længere end nødvendigt for at minimere eventuelle rester af klæbemiddel ved fjernelsen.

Følg også anvisningerne fra producenten af afdækningstape.

9. Forberedelse af maling/lak

• Rør materialet grundigt op i originalbeholderen. Til indvendig vægmalning anbefales der til dette formål et røreapparat.



W 575 er udviklet, så det kan forarbejde alle sædvanlige malinger på markedet ufortyndet. Med særligt tykflydende, gellignende malinger på glatte underlag bør der fortyndes 10 %. Også ved for grov forstøvning eller en for ringe fremføringsmængde selv ved maksimal indstilling kan en fortynding være nødvendig.

Nærmere oplysninger om de enkelte materialer og den maksimalt tilladte fortynding fremgår af materialeproducentens tekniske datablad (der f.eks. ligger på internettet).



Sprøjtemateriale ved minimum stuetemperatur fører til et bedre sprøjteresultat.

10. Idrifttagning

Sørg for, at netspændingen stemmer overens med angivelsen på apparatets typeskilt, før du slutter apparatet til elnettet.

- Skru beholderen af sprøjtepistolen.
- Juster sugerøret (fig. 2).

Når sugerøret sidder korrekt, kan næsten hele beholderens indhold udsprøjtes.

Ved arbejde på liggende genstande: Drej sugerøret fremad. (Fig. 2 A)

Sprøjtearbejde på genstande over hovedhøjde: Drej sugerøret bagud. (Fig. 2 B)

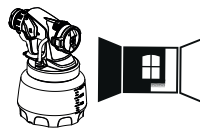
- Stil beholderen på et papirunderlag, og påfyld den forberedte maling ved hjælp af den medfølgende påfyldningstragt (fig. 1, 17). Skru beholderen fast på sprøjtepistolen.
- Forbind pistolens forreste del og bageste del med hinanden (fig. 3).
- Tænd apparatet (pos. I) med TÆND/SLUK-kontakten (fig. 4, 1).
- Indstilling af sprøjtepistolens sprøjtebillede.



Den vedlagte plakat er ideel til at øve sig på, så man bliver fortrolig med sprøjtepistolen. Efter disse første sprøjteforsøg er det formålstjenligt at foretage en sprøjteprøve på karton eller lignende underlag for at finde den blanding af materiale og luft, der fører til et optimalt sprøjtebillede.

Nærmere oplysninger om disse indstillinger finder du i følgende kapitler 11-15.

11. Indstilling af det ønskede sprøjtebillede (Pistol Wall Extra I-Spray)



ADVARSEL! Fare for personskader! Træk aldrig i aftrækkerbøjlen under indstillingen af luftkappen.

Ved at dreje på luftkappen (Fig. 5, 1) kan der indstilles 2 forskellige sprøjtestråleformer.



Stram overløbsmøtrikken (fig. 5, 2) helt, så der ikke kan trænge maling ind i apparatet. Undersøg regelmæssigt, om overløbsmøtrikken har løsnet sig under brugen.

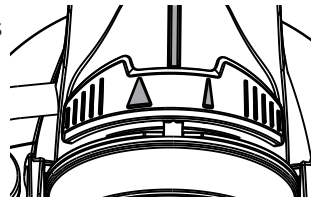
Fig. 6 A = lodret fladstråle

→ til vandrette flader

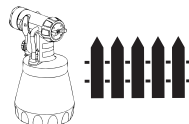
Fig. 6 B = vandret fladstråle

→ til lodrette flader

Med det røde indstillingsgreb kan der desuden skiftes mellem en bred (▷) og en smal (▷) sprøjtestråle.



12. Indstilling af det ønskede sprøjtebillede (Pistol Standard)



ADVARSEL! Fare for personskader! Træk aldrig i aftræksbøjlen under indstillingen af luftkappen.

Løsn omløbermøtrikken (fig. 7, 1) let, og drej luftkappen (2) i den ønskede sprøjtebilledposition (pil). Spænd derefter omløbermøtrikken igen.

Fig. 8 A = lodret fladstråle → til vandrette flader

Fig. 8 B = vandret fladstråle → til lodrette flader

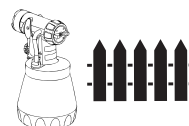
Fig. 8 C = rundstråle → til hjørner og kanter samt svært tilgængelige steder

13. Indstilling af sprøjtemængde (Pistol Wall Extra I-Spray)



Materiemængden kan justeres ved at dreje på regulatoren, der styrer materiemængden (fig. 9, 1) trinvis fra 1 (minimum) til 12 (maksimum).

14. Indstilling af sprøjtemængde (Pistol Standard)



Bestem materiemængden ved at dreje på regulatoren på pistolens aftræksbøjle. (Fig. 10)

mindre materiemængde → drej imod urets retning (-)

større materiemængde → drej med urets retning (+)

15. Indstilling af luftmængde (fig. 11)



Afhængigt af viskositeten (tykkelsen) af den maling/lak, der skal sprøjtes, og egenskaberne af det emne, der skal bearbejdes, kan det være en fordel at variere luftmængden. Meget tyndtflydende maling/lak som f.eks. vandholdige lasurer må ikke forstøves med den maksimale luftmængde. Det er en god ide at reducere luftmængden og derved minimere sprøjtetågen. Dette gælder også for brugen af pistol Detail og pistol Corner&Reach (tilbehør).

Skyd reguleringen af luftmængden (ig. 11, 1) i den ønskede position:

tyndtflydende materialer	→	Trin I
tyktflydende materialer (f.eks. indvendig vægmaling)	→	Trin II

16. Sprøjteteknik



Sprøjteresultatet afhænger af, hvor glat og ren overfladen er før sprøjtningen. Sørg derfor for at forbehandle overfladen omhyggeligt og for at holde den fri for støv.

- Tildæk flader, der ikke skal sprøjtemales.
- Tildæk gevind og lignende på den genstand, der skal males.



Vigtigt: Begynd i kanten af den flade, der skal sprøjtes. Begynd først med sprøjtebevægelsen, og tryk så på aftrækkerbøjlen. Undgå afbrydelser inden for den flade, der skal sprøjtes.

- Sprøjtebevægelsen bør ikke udgå fra håndledet, men fra armen. På den måde sikres konstant den samme afstand mellem sprøjtepistol og flade under sprøjtningen. Vælg en afstand på 5 - 15 cm afhængigt af den sprøjtestrålens ønskede bredde. Ved forarbejdning af indvendig vægmaling skal afstanden udgøre ca. 20-30 cm (ca. en rørepinds længde) .

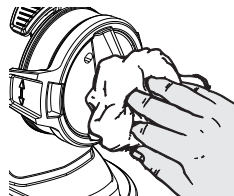
Fig. 12 A/12 B: KORREKT ensartet afstand til objektet

Fig. 12 C: FORKERT forskellig afstand giver uensartet lakering

- Bevæg sprøjtepistolen op, ned og til siderne i ensartede bevægelser, alt efter fordelingsbilledeindstilling.
- Hvis du bevæger sprøjtepistolen i ensartede bevægelser, får overfladen en mere ensartet kvalitet.



Vigtigt: Tør med jævne mellemrum dyse og luftkappe af under benyttelsen for at forhindre en tilstøpning af dysen.



Sprøjt på kryds ved dårligt dækkende farve eller stærkt sugende underlag (fig. 13).

- Indendørs vægmaling i kraftige farver skal påføres mindst to gange (lad først det første lag maling tørre). På denne måde opnås der et dækkende lag.

17. Arbejdsafbrydelse

- Sluk for apparatet.
- Apparatet må kun stilles på en plan og ren overflade. Ellers er der risiko for, at det vælter!
- Ved længere pauser skal beholderen udluftes ved kort at åbne og lukke låget.
- Efter en afbrydelse af arbejdet skal dyseåbningerne renses.
- Ved arbejde med 2-komponents-lak skal apparatet rengøres med det samme.

18. Rengøring og foranstaltninger efter arbejdet

Farvepåføringsapparatet skal rengøres grundigt for at kunne fungere korrekt. Der kan ikke gøres krav gældende for skader, der skyldes manglende eller forkert rengøring.



ADVARSEL! Du må aldrig holde den bageste del af pistolen under vand eller dyppe den i andre former for væske. Huset må kun rengøres med en vædet klud.

1. Sluk for apparatet. Udluft beholderen ved længere pauser og ved arbejdsophør. Dette gøres ved at lukke kort op for beholderen og derefter lukke den igen eller ved at betjene aftrækkerbøjlen og aftappe malingen i den originale dåse.
2. Adskil pistolen. Tryk tappen (fig. 3 B "klik") let ned. Drej pistolens forreste del og pistolens bageste del imod hinanden og skil dem ad.
3. Skru beholderen af. Tøm det resterende coatingmateriale tilbage i materialedåsen.
4. Træk sugerøret af sammen med beholderpakningen.
5. Rengør på forhånd beholder og sugerøret med en pensel. Rengør udluftningsboringen (fig. 14, 1).

19. Rengøring af Wall Extra I-Spray-pistol



VIGTIGT! Rengør aldrig pakninger, membran og dyse- eller luftboringer med spidse metalliske genstande.



Ventilationsslange og membran er kun betinget modstandsdygtige imod opløsningsmidler. Læg dem ikke i opløsningsmidler, men tør dem kun af.

1. **Apparatet må kun anvendes med intakt membran (fig. 15, 3).** Hvis der er kommet maling ind i udluftningsslangen, skal membranen kontrolleres og renses (se kapitel Vedligeholdelse).
2. For lettere at kunne fjerne luftkappen (fig. 16, 1), drej den først i lodret position.
3. Skru omløbermøtrikken (fig. 16, 2) af. Rengør luftkappe (1) og dyse (3) med pensel og opløsningsmiddel eller vand.



Obs! Fjern aldrig den røde dysepakning fra dysen. Ved manglende eller beskadiget dysepakning kan der trænge væske ind i apparatet, således at risikoen for et elektrisk stød øges.

4. Rengør sprøjtepistol og beholder udvendigt med en klud, der er vædet med opløsningsmiddel eller vand.
5. Sæt atter delene sammen (se under "Montage").

Montage



Obs! Anvend aldrig apparatet med beskadiget eller manglende dysepakning. Ved manglende eller beskadiget dysepakning kan der trænge væske ind i apparatet, således at risikoen for et elektrisk stød øges.

1. Kontroller dysepakningen (fig. 17, 4) i dysen.
2. Sæt omløbermøtrikken (fig. 18, 2) på selve pistolen, og spænd den godt fast.

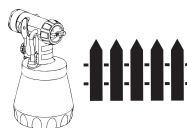


Stram overløbsmøtrikken (fig. 18, 2) helt, så der ikke kan trænge maling ind i apparatet.

3. Få luftkappen (fig. 19, 1) til at gå i indgreb på omløbermøtrikken. **Kontrollér, at luftkappen er helt i indgreb på begge sider. (Fig. 19, 2)**
4. Sæt beholderpakningen på sugerøret nedefra og op over kraven. Drej i den forbindelse beholderpakningen lidt.
5. Sæt sugerøret med beholderpakning i pistolen.

Af hensyn til en lettere montering af pistolen skal du efter rengøring påføre O-ringen på pistolens forreste del et godt lag glidefedt (medfølger) (fig. 23, 3).

20. Rengøring af Standard-pistol



VIGTIGT! Rengør aldrig pakninger, membran og dyse- eller luftboringer med spidse metalliske genstande.

Ventilationsslange og membran er kun betinget modstandsdygtige imod opløsningsmidler. Læg dem ikke i opløsningsmidler, men tør dem kun af.

1. **Apparatet må kun anvendes med intakt membran (fig. 15, 3).** Hvis der er kommet maling ind i udluftningsslangen, skal membranen kontrolleres og renses (se kapitel Vedligeholdelse).
2. Skru omløbermøtrikken af, og tag luftkappe og dyse af. Rengør luftkappe, dysetætning og dyse med pensel og opløsningsmiddel eller vand (fig. 20)
3. Rengør sprøjtepistol og beholder udvendigt med en klud, der er vædet med opløsningsmiddel eller vand.
4. Sæt delene sammen igen (se Montage).

Montage



Obs! Anvend aldrig apparatet med beskadiget eller manglende dysepakning. Ved manglende eller beskadiget dysepakning kan der trænge væske ind i apparatet, således at risikoen for et elektrisk stød øges.

1. Skub dysepakningen (fig. 21, 1) over nålen (3), noten (sprækken) skal herved vende mod dig.
2. Sæt dysen (fig. 21, 2) på pistolen, og drej den hen i den rette position.
3. Sæt luftkappen på dysen, og spænd omløbermøtrikken.
4. Sæt beholderpakningen på sugerøret nedefra og op over kraven.
5. Drej i den forbindelse beholderpakningen lidt. Sæt sugerøret med beholderpakning i pistolen.

Af hensyn til en lettere montering af pistolen skal du efter rengøring påføre O-ringen på pistolens forreste del et godt lag glidefedt (medfølger) (fig. 24, 5).

21. Vedligeholdelse

Luftfilter



Vigtigt! Brug aldrig apparatet uden luftfilter, da der ellers kan blive suget smuds ind i apparatet, hvilket kan forringe apparatets ydelse. Kontroller luftfilteret for tilsmudsning alt efter benyttelsen. Træk netstikken, inden der skiftes.

1. Tryk på de to låse (fig. 12, 1), og fjern filterafdækningen.
2. Tag luftfilteret (2) ud, og udskift det, hvis det er meget forurenset.
3. Lad igen filterafdækningen falde i hak.

Lufttilførselsslange/Ventil

- Træk lufttilførselsslangen (fig. 15, 1) af øverst på pistolen. Løsn ventildækslet (2). Tag membranen (3) ud. Rens alle dele omhyggeligt, eller udskift dem, hvis de er beskadiget.
- Sæt membranen (fig. 15, 3) med stiften opad på ventilens underdel. Se i den forbindelse også markeringen på pistolen.
- Sæt forsigtigt ventildækslet (fig. 15, 2) på, og spænd det.
- Sæt lufttilførselsslangen (fig. 15, 1) på ventildækslet og på niplen på pistolen.

22. Reservedelsliste

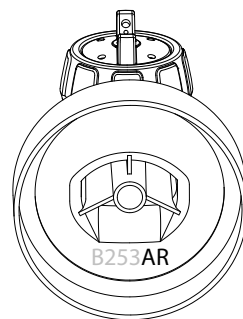
Reservedelsliste Wall Extra I-Spray pistol (Fig. 23)

Pos.	Betegnelse	Best.-nr.
	Wall Extra I-Spray pistol komplet inkl. 1300 ml beholder	2361 746
1	Luftkappe	2382 753
2	Omløbermøtrik med dyse	2382 751
3	O-ring pistol	2362 875
4	Lufttilførselsslange, ventildæksel, membran	2382 754
5	Sugerør	2389 021
6	Beholderpakning	2389 023
7	Beholder, 1300 ml, med låg (kun til Wall Extra-pistolen)	2305 155

Reservedelsliste Standard-pistol (Fig. 24)

Pos.	Betegnelse	Best.-nr.
	Standard-pistol komplet inkl. 800 ml beholder	2361 730
1	Omløbermøtrik	2362 873
2	Luftkappe	2362 877
3	Dyse	2362 878
4	Dysepakning	0417 706
5	O-ring pistol	2362 875
6	Lufttilførselsslange, ventildæksel, membran	2304 027
7	Sugerør (Ingen mærkning eller R)*	2362 876
	Sugerør (Mærkning AR eller AU)*	2367 410
8	Beholderpakning (Ingen mærkning eller R)*	2323 039
	Beholderpakning (Mærkning AR eller AU)*	2370 527
9	Beholder, 800 ml, med låg	0413 909

* Kontroller, inden du bestiller, om der er en mærkning forneden på indersiden af din pistol. Skru til det formål beholderen af, og fjern beholderens tætning.



Reservedelsliste W 575 Flexio (fig. 25)

Pos.	Betegnelse	Best.-nr.
1	Luftfilter, afdækning	2397 458

Reservedelsliste W 575 Flexio (fig. 25)

2	Luftfiltersæt	2397 460
3	Rørepind	2304 419
	Glidedfedt (uden fig.)	2315 539

23. Tilbehør

Det CLICK&PAINT SYSTEM med mange pistoler og ekstra tilbehør giver dig det rette værktøj til alle opgaver.

Du kan finde yderligere oplysninger om WAGNERs sortiment til renoveringsarbejde på www.wagner-group.com

24. Afhjælpning af fejl

Fejl	Årsag	Afhjælpning
Der kommer ikke coatingmateriale ud af dysen	<ul style="list-style-type: none"> • Apparatet er ikke tændt • Dysen er tilstoppet • Stigerøret er tilstoppet • Materiale mængde for lille • Stigerøret er løst • Der er intet tryk i beholderen • Udluftningshullet er tilstoppet (fig. 14, 1) 	<ul style="list-style-type: none"> • Tryk på TÆND-/SLUK-kontakten på siden af apparatet • Rengør dysen • Rengør stigerøret • Materiale mængden øges • Sæt stigerøret fast • Spænd beholderen fast • Rengør
Der drypper coatingmateriale fra dysen	<ul style="list-style-type: none"> • Dysen sidder løst • Dysen er slidt • Dysepakningen mangler eller er slidt • Der er ansamlinger af coatingmateriale på luftkappe, dyse eller nål 	<ul style="list-style-type: none"> • Spænd dysen fast • Udskift dysen • Udskift • Rengør luftkappe, dyse eller nål
Forstøvningen er for grov	<ul style="list-style-type: none"> • Coatingmateriale for tyktflydende • Materiale mængden er for stor • Dysen er forurenset • Luftkappe forkert monteret • Luftfilteret er meget tilsmudset • Der er for lavt tryk i beholderen • Luftmængden er for lille 	<ul style="list-style-type: none"> • Fortynd coatingmaterialet • Nedsæt materiale mængden • Rengør dysen • Sæt luftkappen rigtigt på plads (Fig. 19, 2) • Udskift luftfilteret • Spænd beholderen fast • Øg luftmængden (Trin II)

Fejl	Årsag	Afhjælpning
Sprøjtepistolen pulserer	<ul style="list-style-type: none"> • Coatingmaterialet i beholderen slipper op • Luftfilteret er meget tilsmudset • Dysepakningen mangler eller er slidt 	<ul style="list-style-type: none"> • Fyld mere coatingmateriale på • Udskift luftfilteret • Udskift
Coatingmaterialet danner løbere	<ul style="list-style-type: none"> • Der er påført for meget coatingmateriale 	<ul style="list-style-type: none"> • Nedsæt mængden af coatingmaterialet
For meget coatingmateriale (overspray)	<ul style="list-style-type: none"> • Afstanden til den genstand, der skal sprøjtes, er for stor • Der er påført for meget coatingmateriale • Luftmængden er for stor 	<ul style="list-style-type: none"> • Formindsk sprøjteafstanden • Nedsæt mængden af coatingmateriale • Formindsk luftmængden (Trin I)
Maling i lufttilførselsslangen	<ul style="list-style-type: none"> • Membran tilsmudset • Membran defekt 	<ul style="list-style-type: none"> • Rengør membranen • Udskift membranen
Dårlig dækevne på væggen	<ul style="list-style-type: none"> • Sprøjtemateriale for koldt • Stærkt sugende underlag eller farve med dårlig dækevne • Afstand for stor 	<ul style="list-style-type: none"> • Sprøjtematerialet skal først have stuetemperatur • Sprøjt på kryds (fig. 13) • Nærmere til objektet

25. Tekniske data

Tekniske data	
Maks. viskositet (Indendørsvægmaling/ Wall Extra I-Spray-pistol):	4000 mPas
Spænding:	230 V~, 50 Hz
Effektforbrug:	630 W
Forstøvningsydelse:	100 W (min), 200 W (max)
Max. sprøjtemængde (Indendørsvægmaling/ Wall Extra I-Spray-pistol):	500 ml/min
Beskyttelsesklasse:	I
Lydtryksniveau:*	79 dB (A); Usikkerhed K = 4 dB (A)
Lydtryksydelse:*	90 dB (A); Usikkerhed K = 4 dB (A)
Vibrationsniveau:*	< 2,5 m/s ² ; Usikkerhed K = 1,5 m/s ²
Vægt:	1,7 kg

* Målt i henhold til EN 50580

Oplysninger om svingningsniveau

Det angivne svingningsniveau er målt i henhold til en normeret testprocedure og kan anvendes til sammenligning af elektroværktøj.

Svingningsniveauet tjener også til en indledende vurdering af svingningsbelastningen.

OBS! Svingningsemissionsværdien kan adskille sig fra den angivne værdi under den faktiske benyttelse af elektroværktøjet, afhængigt af den måde, elektroværktøjet anvendes på. Til beskyttelse af den person, der betjener værktøjet, er det nødvendigt at fastlægge sikkerhedsforanstaltninger, der hviler på en vurdering af udsættelsen for risici under de faktiske betingelser for benyttelsen (i denne forbindelse skal der tages hensyn til alle dele af driftscyklussen, f.eks. tidspunkter, hvor der er slukket for elektroværktøjet, og tidspunkter, hvor der ganske vist er tændt for det, men hvor det kører uden belastning).

26. Bortskaffelse



Elektrisk og elektronisk udstyr er mærket med nedenstående overkrydsede skraldespand. Den symboliserer, at elektrisk og elektronisk udstyr ikke må bortskaffes sammen med usorteret husholdningsaffald, men skal indsamles særskilt.

Alle kommuner har etableret indsamlingsordninger, hvor elektrisk og elektronisk udstyr gratis kan afleveres af borgerne på genbrugsstationer og andre indsamlingssteder eller bliver afhentet direkte fra husholdningerne. Nærmere information kan fås hos kommunens tekniske forvaltning. Malingsrester og opløsningsmidler må ikke hældes i afløbet, kloaksystemet eller husholdningsaffaldet. Disse skal bortskaffes separat som særligt affald. Følg i denne forbindelse anvisningerne på produktets emballage.

27. Vigtig information vedrørende produktansvar!

I henhold til en EU-forordning hæfter producenten ved produktfejl kun ubegrænset for sit produkt, når alle dele kommer fra producenten eller er godkendt af denne og apparaterne monteres og anvendes korrekt. Ved anvendelse af fremmede tilbehør og fremmede reservedele kan hæftelsen helt eller delvis bortfalde, hvis anvendelsen af det fremmede tilbehør eller den fremmede reservedel fører til en produktfejl.

3 + 1 års garanti

J. Wagner GmbH, med hovedkontor i D-88677 Markdorf, giver dig ud over den lovpligtig garanti for dette produkt desuden en 36-måneders garanti (apparat-garanti). Garantiperioden forlænges med yderligere 12 måneder, hvis produktet inden for 28 uger efter købet registreres på internettet på <https://go.wagner-group.com/3plus1>.

Garantien omfatter gratis afhjælpning af mangler, der påviseligt skyldes brug af fejlbehæftet materiale ved produktion eller montagefejl samt gratis udskiftning af defekte dele, såfremt der ikke foreligger en garantiudelukkelse.

Dine fra overdragelse af købsgenstanden varende lovbefalede rettigheder vedrørende materielle fejl og mangler begrænses ikke af den garanti. Garantien samt din lovbefalede garanti bortfalder, hvis apparatet åbnes af andre personer end WAGNERs autoriserede servicepersonale.

Vores detaljerede garantibestemmelser kan rekvireres hos vores autoriserede WAGNER-partnere (se webside eller driftsvejledning) eller i tekstform på vores webside:

<https://go.wagner-group.com/hf-warranty-conditions>



- Forbehold for ændringer -

EU Overensstemmelseserklæring

Vi erklærer under almindeligt ansvar, at dette produkt er i overensstemmelse med følgende bestemmelser:

2006/42/EF, 2014/30/EU, 2011/65/EU, 2012/19/EU

Anvendte harmoniserede normer:

EN 62841-1, EN 50580, EN 55014-1, EN 55014-2, EN IEC 61000-3-2,
EN 61000-3-3, EN 62233

EU Overensstemmelseserklæringen er vedlagt produktet.

Om nødvendigt kan den efterbestilles med bestillingsnummer **2397254**.

HJÄRTLIGT TACK FÖR ERT FÖRTROENDE

Vi gratulerar er till köpet av denna märkesprodukt från Wagner och är övertygade om att den kommer att skänka er stor glädje.




Läs noga igenom bruksanvisningen innan produkten tas i drift och beakta särskilt säkerhetsanvisningarna. Förvara bruksanvisningen omsorgsfullt och bifoga den till produkten om den någon gång överlämnas till någon annan.

Om du har några frågor, förslag eller önskemål står vi gärna till förfogande på det telefonnummer som anges på baksidan av manualen eller e-postadress info@anza.se.

Innehållsförteckning

1. Förklaring av använda symboler.....	20
2. Allmänna säkerhetsanvisningar	20
3. Säkerhetsanvisningar för sprutpistoler.....	22
4. Beskrivning / Leveransens omfattning.....	23
5. Användningsområde	24
6. Användbara sprutmaterial	24
7. Inte användbara sprutmaterial	25
8. Förberedelse av arbetsplatsen (för färger till innerväggar).....	25
9. Förberedelse av sprutmaterialet.....	25
10. Idrifttagning	26
11. Inställning av önskad sprutbild (Wall Extra I-Spray spruttillsats)	26
12. Inställning av önskad sprutbild (Standard spruttillsats).....	27
13. Inställning av sprutmaterialmängd (Wall Extra I-Spray spruttillsats)	27
14. Inställning av sprutmaterialmängd (Standard spruttillsats).....	27
15. Inställning av luftmängd (fig. 11).....	27
16. Sprutteknik.....	28
17. Driftavbrott	28
18. Avstängning och rengöring.....	29
19. Rengöring av Wall Extra I-Spray spruttillsats	29
20. Rengöring av Standard spruttillsats	30
21. Underhåll	31
22. Reservdelslista	31
23. Tillbehör	32
24. Störningsavhjälpning.....	32
25. Tekniska data.....	34
26. Miljöskydd	34
27. Viktiga anvisningar om produktansvaret!.....	34

1. Förklaring av använda symboler

	Denna symbol varnar för en möjlig fara för dig och apparaten. Under denna symbol finns viktig information om hur man undviker skador på person och apparat.
	Fara för el-stöt
	Anger användningstips och andra speciellt användbara anvisningar.

2. Allmänna säkerhetsanvisningar

OBS!



Läs **alla** säkerhetsinstruktioner, anvisningar, illustrationer och tekniska data som gäller det här elverktyget. Om du inte följer nedanstående anvisningar kan det orsaka elektriska stötar, brand och/eller allvarliga personskador. **Bevara alla säkerhetsinstruktioner och anvisningar för framtiden.** Benämningen "elverktyg" som används i säkerhetsinstruktionerna avser nätdrivna elverktyg (med nätsladd) och batteridrivna elverktyg (utan nätsladd).

1. Arbetsplats säkerhet

- Håll din arbetsplats ren och se till att belysningen alltid är tillräcklig. Ostädade eller dåligt belysta arbetsplatser kan leda till olyckor.
- Arbeta inte med elverktyget i explosionsfarliga utrymmen där det finns brännbara vätskor, gaser eller damm. Elverktyg bildar gnistor som kan antända damm eller ångor.
- Se till att inga barn eller andra personer finns i närheten när du använder elverktyget. Du kan förlora kontrollen över elverktyget om det kastas åt sidan.

2. Elsäkerhet

- Elverktygets kontakt måste passa i eluttaget. Kontakten får inte förändras på något sätt. Använd inte en adapterkontakt tillsammans med skyddsjordade elverktyg. Oförändrade kontakter och passande stickuttag minskar risken för en elektrisk stöt.
- Undvik kroppskontakt med jordade ytor, t.ex. på rör, element, spisar och kylskåp. Risken för en elektrisk stöt är större om din kropp är jordad.

- c) **Håll elverktygen skyddade mot regn och väta.** *Om vatten tränger in i ett elverktyg ökar risken för elektriska stötar.*
- d) **Använd inte nätsladden på ett sätt som den inte är avsedd för, t.ex. för att bära elverktyget eller för att dra ut kontakten ur eluttaget. Håll nätsladden skyddad mot värme, olja, vassa kanter eller rörliga delar.** *Skadade eller intrasslade nätsladdar ökar risken för elektriska stötar.*
- e) **Om du arbetar med ett elverktyg utomhus ska du bara använda förlängningssladdar som är avsedda för utomhusbruk.** *När du använder en förlängningssladd som är avsedd för utomhusbruk minskar du risken för elektriska stötar.*
- f) **Använd en jordfelsbrytare om du är tvungen att jobba med elverktyget i fuktig miljö.** *Med en jordfelsbrytare kan man undvika risken för elektriskt slag.*

3. Personsäkerhet

- a) **Var uppmärksam och tänk på vad du gör. Använd elverktyget med förnuft. Använd inte elverktyget när du är trött eller påverkad av droger, alkohol eller mediciner.** *Ett ögonblicks ouppmärksamhet kan medföra allvarliga personskador.*
- b) **Använd personlig skyddsutrustning, och bär alltid skyddsglasögon.** *Om du använder personlig skyddsutrustning, som dammask, halksäkra skyddsskor, skyddshjälm eller hörselskydd, beroende på hur och vilket elverktyg du ska använda, minskar risken för skador.*
- c) **Förhindra oavsiktlig idrifttagning. Förvissa dig om att elverktyget är avstängt innan du ansluter det till eluttaget och/eller kopplar in batteriet, och innan du lyfter upp det eller bär det.** *Om du håller fingret på avtryckaren när du bär elverktyget, eller om elverktyget är tillslaget när du ansluter det till strömförsörjningen kan det medföra olyckor.*
- d) **Ta bort inställningsverktyg eller skiftnycklar innan du kopplar på utrustningen.** *Ett verktyg eller en nyckel som sitter i en roterande del i elverktyget kan ge upphov till skador.*
- e) **Överskatta inte dig själv. Se till att du står stadigt och hela tiden har god balans.** *På så sätt kan du kontrollera elverktyget bättre i oväntade situationer.*
- f) **Använd lämplig klädsel. Bär inga vida kläder eller några smycken. Håll undan hår, kläder och handskar från rörliga delar. Lösa kläder, smycken eller långt hår kan fastna i rörliga delar.**
- g) **Låt dig inte invaggas i falsk säkerhet och sätt dig inte över säkerhetsreglerna för elverktyg, även om du har stor vana vid att använda elektriska verktyg.** *Ovarsam hantering kan medföra svåra personskador på bråkdelen av en sekund.*

4. Användning och hantering av elverktyg

- a) **Överbelasta inte elverktyget. Använd det elverktyg som är avsett för arbetet.** *Med rätt elverktyg arbetar du bättre och säkrare inom det angivna effektområdet.*
- b) **Använd aldrig ett elverktyg med defekt brytare.** *Ett elverktyg som inte kan kopplas till eller ifrån är farligt och måste repareras.*
- c) **Dra ut kontakten ur eluttaget och/eller ta bort ett löstagbart batteri innan du gör inställningar, byter tillbehör eller ställer ifrån dig elverktyget.** *Dessa försiktighetsåtgärder förhindrar oavsiktlig start av elverktyget.*
- d) **Förvara elverktyg som inte används utom räckhåll för barn. Låt inte personer som inte känner till utrustningen eller inte har läst dessa anvisningar använda den.** *Elverktyg kan vara farliga om de används av oerfarna personer.*
- e) **Vårda elverktyget och insatsverktygen väl. Kontrollera att rörliga delar fungerar korrekt och inte kärvar. Kontrollera också att inga delar är brustna eller skadade så att elverktygets funktion påverkas. Reparera skadade delar innan du använder elverktyget.** *Många olyckor orsakas av att elverktygen är dåligt underhållna.*
- f) **Använd elverktyg, tillbehör, insatsverktyg etc. i enlighet med dessa anvisningar och på det sätt som föreskrivs för den här speciella typen av utrustning. Ta hänsyn till arbetsförhållandena och den arbetsuppgift som ska utföras.** *Farliga situationer kan uppstå om elverktyg används för något annat än vad de är avsedda för.*
- g) **Håll handtag och greppytor torra, rena och fria från olja och fett.** *Det går inte att använda och kontrollera elverktyget på ett säkert sätt i oförutsedda situationer med handtag och greppytor som är hala.*

5. Service

- a) **Lämna bara ditt elverktyg till kvalificerad fackpersonal för reparation och använd endast originalreservdelar.** *Detta garanterar att utrustningens säkerhet bibehålls.*
- b) **Om elkabeln till aggregatet råkar bli skadad, måste den bytas av tillverkaren eller dennes kundtjänst eller en annan person med elbehörighet, för att utesluta risker.**

3. Säkerhetsanvisningar för sprutpistoler

- **Varning!** Använd andningsskydd: Sprutdimma och lösningsmedelsångor är hälsovådliga. Arbeta endast i väl ventilerade lokaler eller i lokaler med utslag. Vi rekommenderar att arbetskläder, hörselskydd och handskar används.

**OBS! SKADERISK!**

Rikta aldrig sprutstrålen mot människor eller djur.



Tejpa tvunget över stickuttag och strömbrytare.

Fara för el-stöt på grund av sprutmaterial som tränger in!



Obs! Använd aldrig maskinen med skadat munstycke eller om munstycket saknas. Om munstycket saknas eller är skadat kan vätska tränga in i maskinen och därmed ökar risken för elstöt. Kontrollera munstycket saknas före varje användning. Dra åt överfallsmuttern ordentligt.

- Sprutpistolerna får inte användas till att spruta brännbara ämnen.
- Sprutpistolerna får inte rengöras med brännbara lösningsmedel.
- Se upp för de faror som kan orsakas av det material som sprutas ut och beakta påskrifter på behållarna eller anvisningarna från materialtillverkaren.
- Spruta inte med några ämnen vars farlighet inte är känd.
- Sprutpistoler får inte användas på arbetsplatser som lyder under förordningen om explosionskydd.
- För att undvika explosionsrisk vid sprutarbeten ska lokalerna vara väl ventilerade eller ha en utsug.
- Inga tändkällor får finnas i närheten under sprutning. Detta avser t.ex. öppen eld, rökning, gnistor, glödande trådar och heta ytor.
- Vid arbete med utrustningen W 575 måste du både inomhus och utomhus se till att utrustningen inte suger in några lösningsmedelsångor.
- Sprutpistolen är ingen leksak. Låt därför inte några barn hålla i eller leka med sprutpistolen.
- Dra ur nätkontakten ur uttaget före alla arbeten på sprutpistolen.
- Maskera **inte** de ytor som ska sprutas. Observera att t.ex. vind kan göra att sprutdimman förs iväg långa sträckor och orsakar skador.
- Öppna aldrig utrustningen för att själv utföra reparationer av den elektriska installationen!
- Aggregatet får endast användas när ventilen fungerar. **Stäng av aggregatet om färg stiger upp i luftslangen (fig. 1, 15)!** Demontera luftslangen, ventilen och membranet, rengör delarna och byt membran om det behövs.
- **Lägg inte ner sprutpistolen.**

Originaltillbehör och reservdelar från WAGNER borgar för att alla säkerhetsföreskrifter är uppfyllda.

4. Beskrivning / Leveransens omfattning

Beskrivning / Leveransens omfattning (fig. 1)

1) Munstycke	2) Luftkåpa (för inställning av arbetsriktningen)
3) Kopplingsmutter	4) Inställning av sprutstrålens bredd

Beskrivning / Leveransens omfattning (fig. 1)

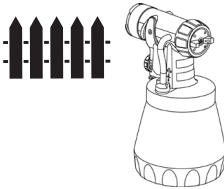
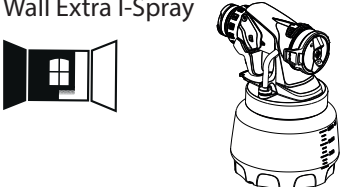
5) Wall Extra I-Spray spruttillsats	6) Materialmängdreglage
7) Luftmängdreglage	8) Sprutpistol bakstycke
9) Luftfilterkåpa	10) TILL/FRÅN-brytare (sitter på båda sidorna)
11) Avtryckarbygel	12) Nätsladd
13) Behållare	14) Ventil
15) Luftslang	16) Omröringsstav
17) Fyllningstratt (2 styck)	18) Övningsposter
19) Standard spruttillsats	20) Extra munstyckestätning (Standard spruttillsats)*
21) Fett*	

*Finns i behållaren, ta bort före idrifttagning!

5. Användningsområde

Med W 575 kan man bearbeta många olika beläggningsmaterial.

Beroende på beläggningsmaterialet måste en annan sprutöverdel användas:

Sprutmaterial	Spruttillsats
Tunnflytande beläggningsmaterial: Lösningemedelhaltiga och vattenbaserade lackfärger, lasyrer, grundfärger, 2-komponentslack, klarlack, täcklack för fordon, bets och träskyddsmedel. Alla beläggningsmaterial med röd Perfect Spray-logga	Standard 
Färger till innerväggar (dispersioner och latexfärger) Alla beläggningsmaterial med grön Perfect Spray-logga	Wall Extra I-Spray 

6. Användbara sprutmaterial

Färger till innerväggar (dispersioner och latexfärger)

Lösningemedelhaltiga och vattenbaserade lackfärger, lasyrer, grundfärger, 2-komponentslack, klarlack, täcklack för fordon, bets och träskyddsmedel.

7. Inte användbara sprutmaterial

Material som innehåller kraftigt slipande komponenter, puts, fasadfärger, lut och syrahaltiga beläggningsämnen.

Brännbara beläggningsmaterial.

8. Förberedelse av arbetsplatsen (för färger till innerväggar)



Tejpa tvunget över stickkuttag och strömbrytare.

Fara för el-stöt på grund av sprutmaterial som tränger in!



Täck över alla ytor och föremål som inte skall sprutas, eller avlägsna dem från arbetsområdet.

Vi ansvarar inte för skador som orsakas av färgdimma (överspray).

Silikatfärger fräter på glas- och keramikytor. Alla sådana ytor måste därför absolut täckas över helt.



Var noga med kvaliteten på den använda maskeringstejpen.

Använd maskeringstejp som är avsedd för tapeter och målade ytor (inte så kraftig vidhäftning) för att förhindra skador vid borttagning. Ta bort tejpens långsamt och jämnt, ryck inte. Låt endast ytorna vara maskerade så länge att risken för rester minimeras vid borttagning. Observera även anvisningarna från tejpstillverkaren.

9. Förberedelse av sprutmaterial

- Rör ordentligt om i materialet i originalbehållaren. Vi rekommenderar att använda ett rörverk för inomhusfärger.



W 575 har utvecklats för att kunna bearbeta alla kommersiellt förekommande färger utspädda. Vid släta underlag och särskilt tjockflytande, geleaktiga färger ska färgen spädas med 10 %. Utspädning kan även krävas vid alltför kraftig finfördelning eller om transportmängden är för låg även vid maximal inställning.

Detaljerad information om de enskilda materialerna och maximalt tillåten utspädning finns på materialtillverkarens tekniska datablad (t.ex. på internet).



Sprutmaterial som minst har rumstemperatur ger ett bättre sprutresultat.

10. Idrifttagning

Innan du ansluter utrustningen till nätet måste du kontrollera att nätspanningen överensstämmer med uppgifterna på märkskylten.

- Skruva loss behållaren från sprutpistolen.
- Rikta in stigröret (fig. 2).

Om stigröret står i rätt läge, kan innehållet i behållaren användas till nästan sista droppen.

Vid arbeten på liggande föremål: Vrid stigröret framåt. (Fig. 2 A)

Sprutarbeten på föremål högre än huvudhöjd: Vrid stigröret bakåt. (Fig. 2 B)

- Ställ behållaren på pappersunderlag och fyll på det förberedda beläggningmaterialet med hjälp av den medföljande fyllningstratten (fig. 1, 17). Skruva fast behållaren ordentligt på sprutpistolen.
- Koppla samman pistolens fram- och bakstycke (fig. 3).
- Slå till aggregatet (pos. I) med på- och avknappen (fig. 4, 1).
- Ställ in sprutbilderna på sprutpistolen.



Medföljande övningsposter är idealisk för att bekanta sig med sprutpistolen. Efter dessa första sprutförsök är det lämpligt att utföra ett sprutprov på kartong eller liknande underlag för att fastställa material- och luftmängd för en optimal sprutbild.

Detaljerad information om dessa inställningar finns i följande kapitel 11–15.

11. Inställning av önskad sprutbild (Wall Extra I-Spray spruttillsats)



WARNING! Skaderisk! Dra aldrig i avtryckarbygeln när du ställer in luftkåpan.

Genom att vrida luftkåpan (fig. 5, 1) kan man ställa in två olika former på sprutstrålen.

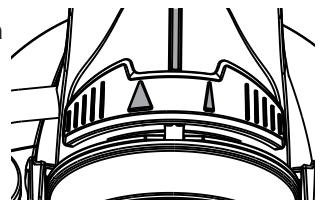


Dra åt överfallsmuttern (fig. 5, 2) ordentligt så att ingen färg kan tränga in i utrustningen. Kontrollera regelbundet under arbetet om överfallsmuttern har lossat.

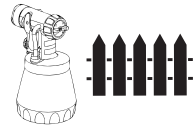
Fig. 6 A = lodrät flatstråle → för horisontella ytor

Fig. 6 B = vågrät flatstråle → för vertikala ytor

Med den röda inställningsspaken kan man dessutom ändra från en bred (▷) till en smal (▷) sprutstråle.



12. Inställning av önskad sprutbild (Standard spruttillsats)



WARNING! Skaderisk! Dra aldrig i avtryckarbygeln när du ställer in luftkåpan.

Vrid luftkåpan (fig. 7, 2) till önskad sprutbildsposition (pil) när överfallsmuttern (1) är något lossad. Dra sedan åt överfallsmuttern ordentligt igen.

Fig. 8 A = lodrät flatstråle → för horisontell sprutning

Fig. 8 B = vågrät flatstråle → för vertikal sprutning

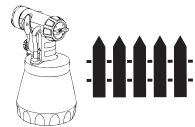
Fig. 8 C = rundstråle → för hörn, kanter och svåråtkomliga ytor

13. Inställning av sprutmateriälmängd (Wall Extra I-Spray spruttillsats)



Materialvolymen ställs in genom att ratten för materialvolym (fig. 9, 1) vrids stegvis från 1 (min) till 12 (max).

14. Inställning av sprutmateriälmängd (Standard spruttillsats)



Fastställ materiälmängden genom att vrida på reglaget på pistolens avtryckarbygel. (Fig. 10)

mindre materiälmängd → vrid moturs (-)

större materiälmängd → vrid medurs (+)

15. Inställning av luftmängd (fig. 11)



Beroende på viskositeten (hur lättflytande ett material är) på sprutmaterialet och beskaffenheten på ytan på det som ska sprutas, kan det vara en fördel att reglera luftmängden. Mycket tunnflytande sprutmateriäl, som t.ex. vattning lasyr, får inte finfördelas med maximal luftmängd. Vi rekommenderar i ett sådant fall att luftmängden minskas. Då minskar sprutdimman. Detta gäller även för användning av Detail spruttillsats och Corner&Reach spruttillsats (tillbehör).

Skjut luftmängdsknappen (fig. 11, 1) till önskat läge:

tunnflytande materiäler → steg I

tjockflytande materiäler (t.ex. inomhusfärger) → steg II

16. Sprutteknik



Sprutresultatet beror på hur slät och ren ytan är före sprutningen. Förbehandla därför ytan nog och håll den fri från damm.

- Täck över de ytor som inte ska sprutas.
- Täck över gängor och liknande på sprutobjektet.



Viktigt: Starta vid kanten av ytan som ska sprutas. Börja först med sprutrörelsen och tryck därefter på avtryckaren. Undvik avbrott innanför ytan som ska sprutas.

- Sprutrörelsen ska inte utföras med handleden, utan med armen. Därmed går det att hålla samma avstånd mellan sprutpistol och yta under sprutslaget. Välj ett avstånd på 5 - 15 cm beroende på önskad bredd på sprutstrålen. Vid bearbetning av inomhusfärger ska avståndet vara ca 20–30 cm (ca en omrörlängd).

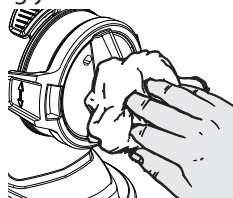
Fig. 12 A / 12 B: RÄTT jämnt avstånd till objektet

Fig. 12 C: FEL ojämnt avstånd ger en ojämn lackering

- Rör sprutpistolen jämnt på tvären eller uppåt och nedåt, beroende på sprutbildsinställning.
- En regelbunden och jämn styrning av sprutpistolen ger en enhetlig ytkvalitet.



Viktigt: Torka regelbundet av munstycke och luftkåpa under användningen för att förhindra att munstycket sätts igen.



Spruta med "korsande" rörelser vid färger med dålig täckförmåga eller vid kraftigt sugande underlag (fig. 13).

- Färg till innerväggar i kraftiga färgtoner ska påföras minst två gånger (första färglagret ska först torka). Därmed erhålls en täckande påföring.

17. Driftavbrott

- Stäng av utrustningen.
- Ställ endast ifrån dig utrustningen på en jämn och ren yta. Annars kan utrustningen välta!
- Vid längre pauser ska behållaren avluftas genom att kort öppna och därefter åter stänga den.
- Efter arbetsavbrottet ska munstyckets öppningar rengöras.
- Aggregatet ska rengöras genast vid bearbetning med 2-komponentslack.

18. Avstängning och rengöring

En fackmässigt utförd rengöring är förutsättningen för en felfri drift av färgsprutan. Om sprutan rengjorts på ett icke fackmässigt sätt, eller inte alls, gäller inte garantin.



WARNING! Håll aldrig pistolens bakstycke under vatten eller doppa ned det i vätska. Gör endast rent huset med en indränkt trasa.

- 1) Stäng av utrustningen. Lufta behållaren vid längre uppehåll och när arbetet är avslutat. Detta kan göras genom att du snabbt skruvar upp och omedelbart därefter stänger behållaren eller genom att du drar i avtryckarbygeln och sprutar färgen i originalburken.
- 2) Ta isär pistolen. Tryck haken (fig. 3 B "klick") lätt nedåt. Skruva pistolens framdel och bakdel mot varandra och ta isär dem.
- 3) Skruva av behållaren. Häll tillbaka överblivet sprutmaterial i materialbehållaren.
- 4) Dra ut stigröret med behållarpackning.
- 5) Förrengör behållaren och stigröret med pensel. Rengör luftningshålet (fig. 14, 1).

19. Rengöring av Wall Extra I-Spray spruttillsats



OBS! Rengör aldrig tätningar, membran och munstycks- eller lufthål på sprutpistolen med vassa metallföremål.



Luftnings slang och membran är endast till viss del beständiga mot lösningsmedel. Lägg inte ner dem i lösningsmedel utan torka bara av dem.

- 1) **Aggregatet får endast användas när membranet (fig. 15, 3) är oskadat.** Kontrollera och rengör membranet om det har kommit in färg i luftslangen (se kapitlet Underhåll).
- 2) Ställ luftkappan (figur 16, 1) i vertikalt läge för att underlätta demonteringen och ta bort den.
- 3) Lossa kopplingsmuttern (fig. 16, 2). Rengör luftkåpa (1) och munstycke (3) grundligt med pensel och vatten.



Obs! Ta aldrig bort den röda munstyckspackningen från munstycket. Om munstycket saknas eller är skadat kan vätska tränga in i maskinen och därmed ökar risken för elstöt.

- 4) Rengör sprutpistolen och behållaren utvändigt med en trasa dränkt i lösningsmedel eller vatten.
- 5) Montera ihop delarna igen (se "Hopsättning").

Hopsättning



Obs! Använd aldrig maskinen med skadat munstycke eller om munstycket saknas. Om munstycket saknas eller är skadat kan vätska tränga in i maskinen och därmed ökar risken för elstöt.

- 1) Kontrollera packningen (fig. 17, 4) i munstycket.
- 2) Skruva fast överfallsmuttern (fig. 18, 2) på pistolhuset och dra åt den ordentligt.

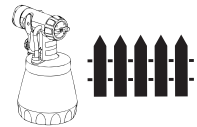


Dra åt överfallsmuttern (fig. 18, 2) ordentligt så att ingen färg kan tränga in i utrustningen.

- 3) Klicka fast luftkappan (fig. 19, 1) på överfallsmuttern. **Kontrollera att luftkappan har klickat fast ordentligt på båda sidorna. (fig. 19, 2)**
- 4) För behållartätningen på stigröret underifrån och förbi fodret. Vrid samtidigt behållartätningen något.
- 5) Stick in stigröret med behållartätning i pistolhuset.

Applicera rikligt med fett (bifogas) på O-ringen i pistolens framstycke efter rengöringen för enklare montering av pistolen. (Fig. 23, 3)

20. Rengöring av Standard spruttillsats



OBS! Rengör aldrig tätningar, membran och munstycks- eller lufthål på sprutpistolen med vassa metallföremål.

Luftnings slang och membran är endast till viss del beständiga mot lösningsmedel. Lägg inte ner dem i lösningsmedel utan torka bara av dem.

- 1) **Aggregatet får endast användas när membranet (fig. 15, 3) är oskadat.** Kontrollera och rengör membranet om det har kommit in färg i luftslangen (se kapitlet Underhåll).
- 2) Lossa kopplingsmuttern, ta bort luftkåpan och munstycket. Rengör luftkåpan, munstyckspackningen och munstycket med pensel och lösningsmedel eller vatten (fig. 20).
- 3) Rengör sprutpistolen och behållaren utvändigt med en trasa dränkt i lösningsmedel eller vatten.
- 4) Sätt ihop delarna igen. Se till att munstycket passas in korrekt vid montering (se hopsättning).

Hopsättning



Obs! Använd aldrig maskinen med skadat munstycke eller om munstycket saknas. Om munstycket saknas eller är skadat kan vätska tränga in i maskinen och därmed ökar risken för elstöt.

- 1) Skjut tätningen till munstycket (fig. 21, 1) över nålen (3), spåret ska peka mot dig.
- 2) Fäst munstycket (fig. 21, 2) på pistolen och vrid det till korrekt position.
- 3) Fäst luftkåpan på munstycket och dra åt överfallsmuttern.
- 4) Stick in behållarpackningen underifrån på stigröret och skjut upp det till över fodret. Vrid därvid packningen lätt.
- 5) Stick in stigröret med behållarpackningen i pistolen.

Applicera rikligt med fett (bifogas) på O-ringen i pistolens framstycke efter rengöringen för enklare montering av pistolen. (Fig. 24, 5)

21. Underhåll

Luftfilter



WARNING! Använd aldrig utrustningen utan luftfilter, smuts kan sugas in och påverka driften. Kontrollera luftfiltret för smuts efter varje användning. Ta ur elkontakten före bytet.

- 1) Tryck på de båda låsreglarna (figur 22, 1) och ta bort filterlocket.
- 2) Ta ut luftfiltret (2) och byt ut det beroende på hur nedsmutsat det är.
- 3) Sätt fast filterlocket igen.

Luftslang/Ventil

- Dra av luftslangen (fig. 15, 1) upp till på pistolhuset. Lossa ventillocket (2). Ta ur membranet (3). Rengör alla delar noggrant eller byt dem om de är skadade.
- Sätt membranet (fig. 15, 3) med stiftet uppåt på ventilens underdel. Se även markeringen på pistolhuset.
- Sätt försiktigt på ventillocket (fig. 15, 2) och skruva fast det.
- Sätt fast luftslangen (fig. 15, 1) på ventillocket och på nippeln på pistolhuset.

22. Reservdelista

Reservdelista: Wall Extra I-Spray spruttillsats (fig. 23)

Pos.	Benämning	Best-nr.
	Wall Extra I-Spray spruttillsats kompl inkl. 1300 ml behållare	2361 746
1	Luftkåpa	2382 753
2	Överfallsmutter med munstycke	2382 751
3	O-ring spruttillsats	2362 875
4	Luftningsslang, ventilkåpa, membran	2382 754
5	Stigrör	2389 021
6	Behållarpackning	2389 023
7	Behållare (1300 ml) med lock	2305 155

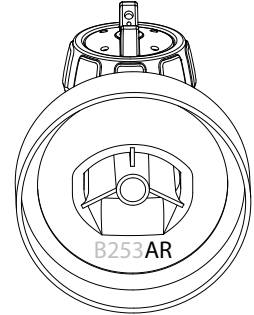
Reservdelista: Standard spruttillsats (fig. 24)

Pos.	Benämning	Best-nr.
	Standard spruttillsats kompl inkl. 800 ml behållare	2361 730
1	Överfallsmutter	2362 873
2	Luftkåpa	2362 877
3	Munstycke	2362 878
4	Munstyckstätning	0417 706
5	O-ring spruttillsats	2362 875
6	Luftningsslang, ventilkåpa, membran	2304 027

Reservdelista: Standard spruttillsats (fig. 24)

7	Stigrör (ingen markering eller R)* Stigrör (markering AR eller AU)*	2362 876 2367 410
8	Behållarpackning (ingen markering eller R)* Behållarpackning (markering AR eller AU)*	2323 039 2370 527
9	Behållare (800 ml) med lock	0413 909

* Kontrollera om det finns en markering på insidan av sprutöverdelen innan du gör beställningen. För detta måste behållaren skruvas av och tätningen till behållaren tas av.

**Reservdelista: W 575 Flexio (fig. 25)**

Pos.	Benämning	Best.nr
1	Luftfilterkåpa	2397 458
2	Luftfilterset	2397 460
3	Omröringsstav	2304 419
	Fett (ej bild)	2315 539

23. Tillbehör

Det **CLICK&PAINT SYSTEM** med fler spruttillsatser och tillbehör är rätt verktyg för alla arbeten. För ytterligare information om **WAGNERS** produktutbud för renovering, se www.wagner-group.com

24. Störningsavhjälpling

Störning	Orsak	Åtgärd
Inget sprutmaterial kommer ut ur munstycket	<ul style="list-style-type: none"> • Apparaten inte tillslagen • Munstycket igentäppt • Stigröret igentäppt • Materialmängden för liten • Stigröret löst • Ingen tryckbildning i behållaren • Luftningshålet igentäppt (fig. 14, 1) 	<ul style="list-style-type: none"> • Tryck på knappen TILL/FRÅN på apparatens sida • Rengör • Rengör • Öka materialmängden • Sätt i röret • Dra åt behållaren • Rengör

Störning	Orsak	Åtgärd
Sprutmaterial droppar efter ur munstycket	<ul style="list-style-type: none"> • Munstycket löst • Munstycket utslitet • Munstycket saknas eller är slitet • Uppbyggnad av sprutmaterialrester på luftkåpa, munstycke eller nål 	<ul style="list-style-type: none"> • Dra åt • Byt ut • Byt ut • Rengör
För grov finfördelning	<ul style="list-style-type: none"> • Beläggingsmaterialet för tjockflytande • För stor materialmängd • Munstycket förorenat • Felaktigt monterad luftkappa • Luftfiltret kraftigt nedsmutsat • För låg tryckbildning i behållaren • För liten luftmängd 	<ul style="list-style-type: none"> • Förtunna • Minska materialvolymen • Rengör • Klicka fast luftkappan ordentligt (fig. 19, 2) • Byt ut • Dra åt behållaren • Öka luftmängden (steg II)
Sprutstrålen pulserar	<ul style="list-style-type: none"> • Sprutmaterialet i behållaren börjar ta slut • Luftfiltret starkt nedsmutsat • Munstycket saknas eller är slitet 	<ul style="list-style-type: none"> • Fyll på • Byt ut • Byt ut
Sprutmaterial gardinbildning	<ul style="list-style-type: none"> • För mycket sprutmaterial pålagt 	<ul style="list-style-type: none"> • Minska materialvolymen
För mycket dimma från sprutmaterial (overspray)	<ul style="list-style-type: none"> • För stort avstånd till sprutobjektet • För mycket sprutmaterial pålagt • För stor luftmängd 	<ul style="list-style-type: none"> • Minska sprutavståndet • Minska materialvolymen • Minska luftmängden (steg I)
Färg i luftslangen	<ul style="list-style-type: none"> • Membranet igensatt • Membranet defekt 	<ul style="list-style-type: none"> • Rengör membranet • Byt membran
Dålig täckning på väggen	<ul style="list-style-type: none"> • Sprutmaterialet för kallt • Kraftigt sugande underlag eller färg med dålig täckförmåga • Avståndet för stort 	<ul style="list-style-type: none"> • Sprutmaterialet ska först uppnå rumstemperatur • Spruta med korsande rörelser (fig. 13) • Närmare föremålet

25. Tekniska data

Tekniska data	
Max viskositet (Färger till innerväggar/ Wall Extra I-Spray spruttillsats):	4000 mPas
Spänning:	230 V ~ , 50 Hz
Upptagen effekt:	630 W
Finfördelningseffekt:	100 W (min), 200 W (max)
Max. sprutkapacitet (Färger till innerväggar/ Wall Extra I-Spray spruttillsats):	500 ml/min
Skyddsklass:	I
Ljudtrycksnivå:*	79 dB (A); Osäkerhet K = 4 dB (A)
Ljudnivåeffekt:*	90 dB (A); Osäkerhet K = 4 dB (A)
Vibrationsnivå:*	< 2,5 m/s ² ; Osäkerhet K = 1,5 m/s ²
Vikt:	1,7 kg

* Uppmätt enligt EN 50580

Information om vibrationsnivå

Den angivna vibrationsnivån har mätts med en standardiserad mätmetod och kan användas för jämförelse av elverktyg.

Vibrationsnivån används även för inledningsvis kunna uppskatta vibrationsbelastningen.

OBS! Vibrationsvärdet kan skilja sig från det angivna värdet under den faktiska användningen, beroende på vilket sätt som elverktyget används. Det är nödvändigt att vidta säkerhetsåtgärder för att skydda användaren som baseras på en uppskattning av hur användaren utsätts för vibrationerna under de faktiska användningsförhållanden (i bedömningen ska alla delar av driftcykeln tas i beaktande, exempelvis tider som elverktyget är avstängt och tider som det var igång, men körde utan belastning).

26. Miljöskydd



Maskinen samt tillbehör och förpackning ska lämnas in för återvinning. Den får inte kastas i hushållssoporna. Var miljömedveten! Lämna utrustningen till kommunens återvinningscentral eller fråga leverantören.

Färgrester och lösningsmedel får inte släppas ut i avloppssystemet, dagvattenledningarna eller kastas i hushållsavfallet. Dessa ska lämnas in som specialavfall på återvinningsstationen. Läs anvisningarna på produktförpackningen.

27. Viktiga anvisningar om produktansvaret!

Enligt ett EU-direktiv ansvarar tillverkaren endast för sin produkt vid produktfel om alla delarna kommer från tillverkaren eller om dessa har godkänts av tillverkaren och monterats korrekt och används korrekt på maskinen. Vid användning av tillbehör eller reservdelar från annan tillverkare kan ansvaret bortfalla helt eller delvis, om användningen av tillbehör

eller reservdelar från annan tillverkare orsakar fel på produkten.

3 + 1 års garanti

Utöver den lagstadgade garantin för denna produkt ger J. Wagner GmbH, med säte i D-88677 Markdorf, dig en garanti (utrustningsgaranti) för en period på 36 månader. Garantitiden förlängs med ytterligare 12 månader om produkten registreras inom 28 dagar från inköpsdatum på <https://go.wagner-group.com/3plus1>.

Garantin omfattar kostnadsfritt avhjälpande av defekter som bevisligen beror på användning av ett material som inte är felfritt vid tillverkningen av produkten eller på monteringsfel i produkten, samt kostnadsfritt utbyte av defekta delar, förutsatt att det inte finns någon garantifriskrivning.

De lagstadgade reklamationsrättigheter som du som köpare för det avsedda ändamålet är berättigad till från och med överlåtelsen av den köpta varan, begränsas inte av garantin. Garantin och din lagstadgade reklamationsrättighet upphör att gälla om utrustningen har öppnats av andra personer än auktoriserad WAGNER- servicepersonal.

Detaljerade garantivillkor kan du få på begäran hos våra auktoriserade WAGNER-partners (se webbplats eller bruksanvisningar) eller i textform på vår webbplats:

<https://go.wagner-group.com/hf-warranty-conditions>



- Med reservation för ändringar -

EU Konformitetsförklaring

Vi intygar och ansvarar för, att denna produkt överensstämmer med följande norm och dokument:

2006/42/EG, 2014/30/EU, 2011/65/EU, 2012/19/EU

Använta harmoniserade normer:

EN 62841-1, EN 50580, EN 55014-1, EN 55014-2, EN IEC 61000-3-2, EN 61000-3-3, EN 62233

EU-konformitetsförklaringen medföljer produkten. Den kan vid behov beställas genom ordernummer **2397254**.

VI TAKKER FOR TILLITEN




Vi gratulerer med kjøpet av dette merkeproduktet fra Wagner og vi er overbevist om at det vil gi deg mye glede.

Les hele bruksanvisningen nøye før du tar i bruk apparatet følg sikkerhetsmerknadene. Ta godt vare på bruksanvisningen og la den følge med produktet dersom dette skal leveres videre til andre. Vi står gjerne til tjeneste for spørsmål, oppfordringer og ønsker på telefonnummeret som er angitt på siste side eller med e-post-adressen kunderservice.ohc@orkla.no.

Innhold

1. Forklaring for anvendte symboler	37
2. Generelle sikkerhetsanvisninger.....	37
3. Sikkerhetsanvisninger for sprøytepestoler.....	40
4. Beskrivelse/ Innhold i leveransen.....	41
5. Anvendelsesområde	41
6. Sjiktpåføringsstoffer som kan benyttes	41
7. Sjiktpåføringsstoffer som ikke kan benyttes.....	42
8. Klargjøring av arbeidsplassen (ved innvendig veggmaling).....	42
9. Klargjøring av overflatebehandlingsstoffet	42
10. Idriftsetting	43
11. Innstilling av ønsket sprøytebilde (Wall Extra I-Spray sprøyteinnsats)	43
12. Innstilling av ønsket sprøytebilde (standard sprøyteinnsats).....	44
13. Innstilling av materialmengde (Wall Extra I-Spray sprøyteinnsats)	44
14. Innstilling av materialmengde (standard sprøyteinnsats).....	44
15. Innstilling av Luftmengde (fig. 11).....	44
16. Sprøyteteknikk	45
17. Avbrudd i arbeidet	45
18. Sette ut av drift og rengjøre.....	46
19. Rengjøring Wall Extra I-Spray sprøyteinnsats	46
20. Rengjøring standard sprøyteinnsats.....	47
21. Vedlikehold	48
22. Reservedelliste	48
23. Tilbehør	49
24. Retting av feil.....	50
25. Tekniske data.....	51
26. Miljøvern.....	52
27. Viktig merknad om produktansvar!.....	52

1. Forklaring for anvendte symboler

	Dette symbolet henviser til en potensiell fare for deg hhv. for apparatet. Under dette symbolet finner du viktige informasjonen om hvordan du kan unngå personskader og skader på apparatet.
	Fare for elektrisk støt
	Angir brukstips og andre spesielt nyttige merknader.

2. Generelle sikkerhetsanvisninger

Merk!



Les alle sikkerhetsanvisninger, instruksjoner, illustrasjoner og tekniske data som følger med det elektriske verktøyet. Dersom etterfølgende anvisninger ikke overholdes, kan det føre til elektrisk støt, brann og/eller store personskader. Oppbevar alle sikkerhetsanvisninger og bruksanvisninger for fremtidig bruk. Det anvendte begrepet "elektrisk verktøy" i sikkerhetsanvisningene dekker både elektriske verktøy tilkoblet strømmettet (med strømkabel) og elektriske verktøy drevet av oppladbare batterier (uten strømkabel).

1. Sikkerhet på arbeidsplassen

- Hold arbeidsområdet rent og godt belyst.** Uorden og ikke opplyste arbeidsområder kan medføre ulykker.
- Ikke bruk elektriske verktøy i eksplosjonsfarlige omgivelser der det befinner seg brennbare væsker, gasser eller støv.** Elektrisk verktøy lager gnister som kan antenne støvet eller dampen.
- Hold barn og andre personer borte under bruk av elektroverktøyet.** Dersom du blir distraheret, kan du miste kontrollen over det elektriske verktøyet.

2. Elektrisk sikkerhet

- Støpselet på det elektriske verktøyet må passe til stikkkontakten. Pluggen må ikke endres på noen måte. Ikke bruk adapterstøpsel sammen med jordede elektriske verktøy.** Pluggen som ikke er endret og passende stikkontakter reduserer faren for elektrisk støt.
- Unngå kroppskontakt med jordede overflater, som rør, varmeapparater, kokeplater og kjøleskap.** Det foreligger økt fare for elektrisk støt når kroppen din er jordet.

- c) **Hold elektriske verktøy unna regn og fuktighet.** *Inntegning av vann i et elektrisk verktøy øker risikoen for elektrisk støt.*
- d) **Ikke bruk strømkabelen på utilsiktet måte, som å bære eller henge opp det elektriske verktøyet, eller til å trekke støpselet ut av stikkkontakten. Hold strømkabelen unna varme, skarpe kanter eller bevegelige deler, og hold den fri for olje.** *Skadede eller sammenviklede strømkabler øker risikoen for elektrisk støt.*
- e) **Dersom du bruker det elektriske verktøyet utendørs, bruk kun skjøteledninger som også er egnet for utendørs bruk.** *Ved å bruke skjøteledninger som er egnet for bruk utendørs, reduserer du faren for elektrisk støt.*
- f) **Dersom du er nødt til å bruke det elektriske verktøyet i våte omgivelser, bruk en stikkontakt med jordfeilbryter på kretsen.** *Bruk av feilstrøm-vernebryter forhindrer faren for elektrisk støt.*

3. Sikkerhet for personer

- a) **Vær oppmerksom og pass på hva du gjør, bruk fornuft ved arbeidet med elektrisk verktøy. Ikke bruk det elektriske verktøyet dersom du er trett eller under påvirkning av rusmidler, alkohol eller medikamenter.** *Et eneste øyeblikk av uoppmerksomhet under bruken av det elektriske verktøyet kan føre til alvorlige personskader.*
- b) **Benytt personlig verneutstyr og alltid vernebriller.** *Bruk av personlig verneutstyr, som støvmaske, glifaste vernesko, vernehjelm eller hørselsvern, avhengig av innsatstype for det elektriske verktøyet, reduserer faren for skader.*
- c) **Forsikre deg om at det elektriske verktøyet er slått av før du kobler til strømforsyningen og/eller batteriet, løfter eller bærer det.** *Dersom du har en finger på bryteren når du bærer verktøyet eller kobler det til strømforsyningen kan det føre til ulykker.*
- d) **Fjern justeringsverktøy eller fastnøkler før apparatet innkobles.** *Et verktøy eller nøkkel som er satt i en bevegelig del av det elektriske verktøyet kan føre til personskader.*
- e) **Unngå unormale kroppsholdninger. Sørg for en stabil plassering og behold alltid likevekten.** *Du kan da kontrollere det elektriske verktøyet bedre i uventede situasjoner.*
- f) **Benytt egnede klær. Ikke bruk vide klær eller smykker. Hold hår, klær og hansker borte fra deler som beveger seg.** *Løse klær, smykker og langt hår kan gripes fast av deler som beveger seg.*
- g) **Ikke stol på falsk trygghet, og ikke bryt gjeldende sikkerhetsregler for elektroverktøy, selv om du er vant til å bruke slikt verktøy og føler at du behersker det.** *Manglende aktsomhet fører til alvorlige skader i løpet av få sekunder.*

4. Bruk og behandling av elektroverktøy

- a) **Ikke overbelaste det elektriske verktøyet. Bruk bare elektroverktøy som er beregnet for ditt arbeid.** *Med passende elektroverktøy vil du arbeide bedre og sikrere i det aktuelle ytelsesområdet.*
- b) **Benytt aldri elektroverktøy hvor bryteren er defekt.** *Et elektroverktøy som ikke kan slås på og av, er farlig og må repareres.*
- c) **Trekk støpselet ut av stikkkontakten og/eller ta av det avtakbare batteriet før du foretar innstillinger på verktøyet, skifter tilbehør eller legger vekk det elektriske verktøyet.** *Disse forholdsreglene forhindrer utilsiktet start av det elektriske verktøyet.*
- d) **Oppbevar elektroverktøy som ikke er i bruk, utenfor rekkevidde for barn. La aldri personer benytte apparatet når disse ikke er fortrolig med dette eller ikke har lest bruksanvisningen.** *Elektroverktøy er farlig når det brukes av personer uten erfaring.*
- e) **Vær nøye med på pleie der elektriske verktøyet og tilbehørsdeler. Kontroller om bevegelige deler fungerer feilfritt og ikke klemmer, om deler har brudd eller er så skadet at det vil påvirke funksjonen av det elektriske verktøyet. Få skadede deler reparert før du bruker det elektriske verktøyet.** *Mange ulykker er forårsaket av at elektroverktøyet er dårlig vedlikeholdt.*
- f) **Bruk alltid elektroverktøy, tilbehør, tilhørende verktøy osv. i henhold til anvisningene og alltid slik det er foreskrevet for den aktuelle apparattypen. Ta hensyn til arbeidsforholdene og aktiviteten som skal utføres.** *Bruk av elektroverktøy for andre oppgaver enn det som er foreskrevet, kan medføre farlige situasjoner.*
- g) **Sørg for at alle håndtak og gripeflater er tørre, rene og fri for olje og fett.** *Glatte håndtak og gripeflater vanskeliggjør sikker betjening og kontroll av elektroverktøyet i uforutsette situasjoner.*

5. Service

- a) **Det elektriske verktøyet skal kun repareres av kvalifisert fagpersonell og ved bruk av originale reservedeler.** *På denne måten sørger du for at sikkerheten for apparatet ivaretas.*
- b) **Når strømtilkoblingen for apparatet er skadet, må den skiftes ut av produsenten eller en tilsvarende kvalifisert person, for å unngå farer.**

3. Sikkerhetsanvisninger for sprøytepestoler

- **Merk!** Bruk pustefilter: Malingtåke og løsemiddeldamp er farlig for helsen. Arbeid alltid i godt ventilerte rom eller med kunstig ventilasjon. Det anbefales å bruke arbeidsklær, vernebriller, hørselsvern og vernehansker.



FORSIKTIG, FARE FOR PERSONSKADER!

Rett aldri pistolen mot det selv, mot andre personer eller dyr.



Stikkontakter og brytere må alltid tildekkes.

Fare for elektrisk støt dersom sprøytemateriale trenger inn!



Merk! Bruk aldri apparatet med skadet eller manglende dysepakning. Ved manglende eller skadet dysepakning kan det trenge væske inn i apparatet og dermed øker faren for elektrisk støt.

Kontroller dysepakningen før bruk, og stram mutteren godt.

- Sprøytepestoler må ikke brukes for sprøyting av brennbare stoffer.
- Sprøytepestolene må ikke rengjøres med brennbare løsemidler.
- Vær oppmerksom på farene som følger med sprøytestoffet og legg også merke til anvisningene på beholderne eller merknadene fra stoffprodusenten.
- Sprøyt aldri stoffer hvor du ikke er kjent med risikoen.
- I verksteder som faller inn under forordninger for eksplosjonsbeskyttelse, må sprøytepestolene ikke brukes.
- For å unngå eksplosjonsfare ved sprøytearbeider må det finnes en god naturlig ventilasjon eller kunstig ventilasjon.
- Ved sprøyting må det ikke være noen tennkilder i nærheten, f.eks. åpen flamme, røyking med sigaretter, gnister, glødetråder og varme overflater.
- Ved arbeider med apparatet W 575 i lukkede rom og også i friluft må det påses at det ikke suges inn løsemiddeldgasser fra apparatet.
- Sprøytepestolen er ikke noe leketøy. Pass derfor på at barn ikke håndterer eller leker med sprøytepestolen.
- Før alle arbeider med sprøytepestolen må strømpluggen må trekkes ut av stikkkontakten.
- **Ikke** dekk til flater som skal sprøytes. Vær oppmerksom på at malingståke kan transporteres over store avstander bl.a. på grunn av vind og dermed forårsake skader.
- Åpne aldri apparatet selv for å gjennomføre elektriske reparasjoner!
- Apparatet må bare brukes med funksjonsdyktig ventil. **Dersom det stiger maling opp i avluftingsslangen (fig. 1, 15), må apparatet ikke brukes lenger!** Demonter avluftingsslangen, ventilen og membranen, rengjør og skift eventuelt ut membranen.
- **Sprøytepestolen må ikke legges ned**

Med originalt WAGNER-tilbehør og reservedeler er du sikret at alle sikkerhetsforskrifter er oppfylt.

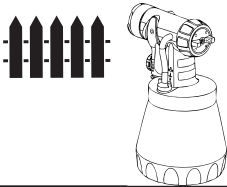
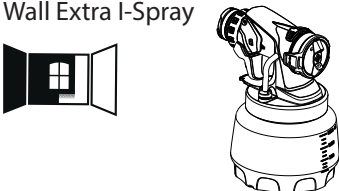
4. Beskrivelse/ Innhold i leveransen

Beskrivelse/ Innhold i leveransen (fig. 1)	
1) Dyse	2) Luftdeksel (til innstilling av arbeidsretning)
3) Kapselmutter	4) Innstilling av strålebredde
5) Sprøyteinnsats Wall Extra I-Spray	6) Regulering av materialmengde
7) Regulering av luftmengde	8) Sprøytepipistol bakre del
9) Luftfilterdeksel	10) PÅ / AV-bryter (finnes på begge sider)
11) Trekkbøyle	12) Strømkabel
13) Beholder	14) Ventil
15) Avluftingslange	16) Rørepinne
17) Påfyllingstrakt (2 stk.)	18) Øvelsesskjerm
19) Sprøyteinnsats Standard	20) Reservedysepakning (sprøyteinnsats Standard)*
21) Glidfett*	

* Finnes i beholderen, fjernes før idriftsetting!

5. Anvendelsesområde

Med W 575 kan en mengde forskjellige sjiktpåføringsstoffer behandles. Avhengig av sjiktpåføringsstoffet må det benyttes en annen sprøyteinnsats:

Sjiktpåføringsstoff	Sprøyteinnsats
Tyntflytende sjiktpåføringsstoffer: Løsemiddelholdig og vannfortynningsbar lakkmalning, lasurer, grunningsmalning, 2-komponents lakk, klarlakk, dekkklakk for biler, beis og treimpregneringsmidler. Alle sjiktpåføringsstoffer med rød Perfect Spray-logo	Standard 
Innvendig maling (dispersjons- og lateksmalning) Alle sjiktpåføringsstoffer med grønn Perfect Spray-logo	Wall Extra I-Spray 

6. Sjiktpåføringsstoffer som kan benyttes

Innvendig maling (dispersjons- og lateksmalning)

Løsemiddelholdig og vannfortynningsbar lakkmalning, lasurer, grunningsmalning, 2-komponents lakk, klarlakk, dekkklakk for biler, beis og treimpregneringsmidler.

7. Sjiktpåføringsstoffer som ikke kan benyttes

Materialier som inneholder sterkt slipende bestanddeler, fasademaling, alkaliske løsninger og syreholdige sjiktpåføringsstoffer.

Brennbare sjiktpåføringsstoffer.

8. Klargjøring av arbeidsplassen (ved innvendig veggmaling)



Stikkontakter og brytere må alltid tildekkes. Fare for elektrisk støt dersom sprøytemateriale trenger inn!



Dekk til alle flater og gjenstander som ikke skal sprøytes, eller fjern disse ut fra arbeidsområdet. Det overtas intet ansvar for skader på grunn av fargetåke (overspraying).

Silikatfarge etser ved kontakt med glass- og keramikkflater! Alle aktuelle overflater må derfor alltid tildekkes fullstendig.



Pass på kvaliteten på klebebåndet som benyttes.

Ikke for sterkt klebende klebebånd på tapeter og malte underlag slik at skader unngås når det fjernes. Fjern klebebåndene langsomt og jevnt, aldri rykkvis. Flatene må bare være tildekket så lenge det er nødvendig for å redusere mulige rester ved fjerningen.

Følg også merknadene fra klebebånd-produzenten.

9. Klargjøring av overflatebehandlingsstoffet

- Rør materialet i originalbeholderen grundig opp. For innvendig maling anbefales å bruke en røremaskin.



W 575 er konstruert for å kunne behandle alle vanlige malinger i ufortynnet form. På glatt underlag og med spesielt tyktflytende, geleaktige malinger bør det fortynnes med 10 %. Også ved for grov forstøvning eller en for lav tilførselsmengde selv ved maksimal innstilling, kan det være nødvendig med en fortykning.

Detaljerte informasjoner om de enkelte materialene og den maksimalt tillatte fortykningen finnes i det tekniske databladet til materialproduzenten (hentes f.eks. på Internett).



Sprøytemateriale som har minst romtemperatur, medfører et bedre sprøyteresultat.

10. Idriftsetting

Før tilkobling til strømnettet må det påses at nettspenningen stemmer overens med opplysningene på effektskiltet.

- Skru av beholderen fra sprøytepipstolen
- Rett opp stigerøret (Fig. 2). Når stigerøret er plassert i riktig posisjon, kan innholdet i beholderen sprøytes ut så og si uten rester.
Ved arbeider med liggende gjenstander: Drei stigerøret forover. (Fig. 2 A)
Sprøytearbeider på gjenstander over hodet: Drei stigerøret bakover. (Fig. 2 B)
- Sett beholderen på papirunderlag og fyll på klargjort sjiktpåføringsstoff ved hjelp av den medfølgende påfyllingstrakten (fig. 1, 17). Skru beholderen fast på sprøytepipstolen.
- Koble sammen fremre og bakre del av pipstolen (fig. 3)
- Slå på apparatet (pos. I) med AV/PÅ-knappen (fig. 4, 1).
- Justere sprøytebildet på sprøytepipstolen



Den medfølgende øvelsesskjermen er ideell for å gjøre seg fortrolig med bruken av sprøytepipstolen. Etter disse første sprøyteforsøkene er det hensiktsmessig å gjennomføre en sprøyteprøve på en papp-plate eller et lignende underlag for å finne material- og luftmengden for et optimalt sprøytebilde. Detaljerte informasjon om disse innstillingene finnes i de følgende kapitlene 11-15.

11. Innstilling av ønsket sprøytebilde (Wall Extra I-Spray sprøyteinnsats)



ADVARSEL! Fare for personskader! Trekk aldri i trekkbøylen under innstilling av luftdekelet.

Ved å dreie på luftdekelet (fig. 5, 1) kan det velges mellom 2 forskjellige sprøytestråleformer.

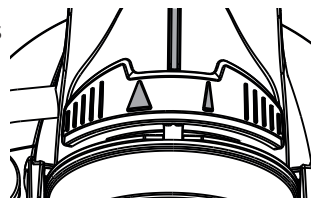


Stram mutteren (fig. 5, 2) svært godt, slik at farge ikke kan legge ut i enheten. Kontroller regelmessig at mutteren ikke har løsnet under drift.

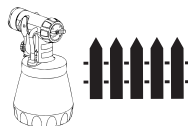
Fig. 6 A = loddrett flatstråle → for horisontal malingpåføring

Fig. 6 B = vannrett flatstråle → for vertikal malingpåføring

Med den røde innstillingsspaken kan det dessuten omkobles mellom en bred (▷) og en smal (▷) sprøytestråle.



12. Innstilling av ønsket sprøytebilde (standard sprøyteinnsats)



ADVARSEL! Fare for personskader! Trekk aldri i trekkbøylen under innstilling av luftdekselet.

Når kapselmutteren er løsnet litt (fig. 7, 1), vis luftdekselet (2) til den ønskede sprøytebildeposisjonen (pil). Deretter strammes kapselmutteren igjen.

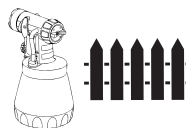
- Fig. 8 A** = loddrett flatstråle → for horisontal malingpåføring
Fig. 8 B = vannrett flatstråle → for vertikal malingpåføring
Fig. 8 C = Rundstråle → for hjørner og kanter samt vanskelig tilgjengelige steder

13. Innstilling av materialmengde (Wall Extra I-Spray sprøyteinnsats)



Materialmengden kan stilles inn ved å dreie på materialmengdebryteren (fig. 9, 1). Dette kan gjøres trinnvis fra 1 (minimum) til 12 (maksimum).

14. Innstilling av materialmengde (standard sprøyteinnsats)



Innstill materialmengden ved å dreie på reguleringen på trekkbøylen til pistolen. (Fig. 10)

- mindre materialmengde → vri mot klokkeretningen (-)
 større materialmengde → vri i klokkeretningen (+)

15. Innstilling av Luftmengde (fig. 11)



Avhengig av viskositet (flytgraden) i materialet som skal sprøytes og formen på objektet som skal sjiktpåføres, kan det være hensiktsmessig å variere luftmengden. Svært tyntflytende materialer, som f.eks. vannholdige lasurer, må ikke forstøves med maksimal luftmengde. Det tilrådes her å redusere luftmengden og dermed minimere sprøytetåken. Dette gjelder også ved bruk av detaljsprøyte og Corner&Reach sprøyteinnsats (tilbehør).

Skyv på luftmengdereguleringen (fig. 11, 1) til ønsket posisjon:

- tyntflytende materialer → Trinn I
 tyktflytende materialer (f.eks. innvendig veggmaling) → Trinn II

16. Sprøyteteknikk



Sprøyteresultatet er i stor grad avhengig av hvor glatt og ren overflaten er før sprøytingen. Overflaten må derfor forhåndsbehandles omhyggelig og holdes fri for støv.

- Dekk til flater som ikke skal sprøytes.
- Dekk til gjenger og lignende på sprøyteobjektet.



Viktig: Start på kanten av sprøyteflaten. Start først med sprøytebevegelsen og trykk deretter inn trekkbøylene. Unngå avbrudd innenfor sprøyteflaten.

- Sprøytebevegelsen skal ikke komme fra håndledet, men fra hele armen. Dermed sikres samme avstand mellom mellom sprøytepipstolen og flaten hele tiden under sprøyteforløpet. Velg en avstand på 5-15 cm avhengig av ønsket sprøytestrålebredde. Ved behandling av innvendig veggmalning skal avstanden være ca. 20-30 cm (ca. en rørestavs lengde).

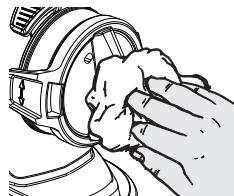
Fig. 12 A/12 B: RIKTIG jevn avstand til objektet

Fig. 12 C: GALT ujevn avstand lager ujevn malingspåføring

- Beveg sprøytepipstolen jevnt på tvers eller opp og ned, avhengig av sprøytebildeinnstilling.
- En jevn føring av sprøytepipstolen gir en enhetlig overflatekvalitet.



Viktig: Tørk regelmessig av dysen og luftdekselet under bruk for å hindre tilstopping av dysen.



Ved dårlig dekkende malning eller sterkt sugende underlag må det sprøytes i "kryss" (fig. 13).

- Innvendig malning med kraftige fargetoner må påføres minst to ganger (la det første malingsjiktet tørke først). Dermed oppnås en dekkende påføring.

17. Avbrudd i arbeidet

- Slå av apparatet.
- Sett alltid apparatet på et jevnt og rent underlag. Apparatet kan ellers velte!
- Ved lengre pauser avluftes beholderen ved å skru opp en liten stund og deretter stenge igjen.
- Etter avbrudd i arbeidet rengjøres dyseåpninger.
- Ved behandling av 2-komponents lakk må apparatet rengjøres umiddelbart.

18. Sette ut av drift og rengjøre

Fagmessig rengjøring er en forutsetning for korrekt drift i malingpåføringsapparatet. Det overtas ingen garantiansvar ved manglende eller ufagmessig rengjøring.



ADVARSEL! Pistolens bakre del må aldri holdes under vann eller dypes i væske. Huset skal bare rengjøres med en fuktig klut.

- 1) Slå av apparatet. Luft ut beholderen ved lengre pauser og etter avslutning av arbeidet. Dette kan gjøres ved å åpne kortvarig og deretter stenge beholderen eller ved å betjene trekkbøylene og tømme malingen over i originalbeholderen.
- 2) Del pistolen. Trykk hakene (fig. 3 b "klikk") litt nedover. Vri pistolens fremre del og pistolens bakre del mot hverandre og ta dem fra hverandre.
- 3) Skru av beholderen. Tøm resterende sjiktpåføringsstoff tilbake i materialboksen
- 4) Trekk ut stigerøret med beholderpakningen.
- 5) Rengjør beholder og stigerør først med pensel. Rengjør avluftingsboringen. (Fig. 14, 1)

19. Rengjøring Wall Extra I-Spray sprøyteinnsats



MERK! Pakninger, membran og dyse- eller luftboringer i sprøytepipstolen skal aldri rengjøres med spisse metallgjenstander. Lufteslange og membran er ikke nødvendigvis løsemiddelbestandig. Må ikke legges i løsemidler, men bare tørkes av.

- 1) **Apparatet må bare brukes når membranen er uskadet (fig. 15, 3).** Dersom farge har trengt inn i luftslangen, må membranen kontrolleres og rengjøres (s. kapitlet om vedlikehold).
- 2) Lufthetten (fig. 16, 1) legges vertikalt og fjernes for å gjøre demontering enklere.
- 3) Skru av kapselmutteren (fig. 16, 2). Rengjør luftdekslet (1) og dysen (3) med pensel og løsemiddel hhv. vann.



Merk! Fjern aldri den røde dysepakningen fra dysen. Ved manglende eller skadet dysepakning kan det trenge væske inn i apparatet og dermed øker faren for elektrisk støt.

- 4) Rengjør sprøytepipstolen og beholderen hhv. vann.
- 5) Sett sammen delene igjen (se "Montering").

Montering



Merk! Bruk aldri apparatet med skadet eller manglende dysepakning. Ved manglende eller skadet dysepakning kan det trenge væske inn i apparatet og dermed øker faren for elektrisk støt.

- 1) Kontroller dysepakningen (fig. 17, 4) i dysen.
- 2) Skru mutteren (fig. 18, 2) godt fast på pistolen.

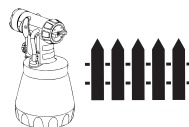


Stram mutteren (fig. 18, 2) svært godt, slik at farge ikke kan legge ut i enheten.

- 3) Lås lufthetten (fig. 19, 1) på mutteren. **Kontroller at luftspjeldet går helt på plass på begge sider. (fig. 19, 2)**
- 4) Stikk beholderpakningen inn på fra undersiden og skyv denne opp til over kanten. Vri lett på beholderpakningen.
- 5) Stikk inn stigerøret med beholderpakningen i pistollegemet.

For å lette monteringen av pistolen påføres rikelig med glidefett (følger med i leveransen) på O-ringen i sprøyteinnsatsen etter rengjøringen (fig. 23, 3).

20. Rengjøring standard sprøyteinnsats



MERK! Pakninger, membran og dyse- eller luftboringer i sprøytepistolen skal aldri rengjøres med spisse metallgjenstander. Lufteslange og membran er ikke nødvendigvis løsemiddelbestandig. Må ikke legges i løsemidler, men bare tørkes av.

- 1) **Apparatet må bare brukes når membranen er uskadet (fig. 15, 3).** Dersom farge har trengt inn i lufteslangen, må membranen kontrolleres og rengjøres (s. kapittelet om vedlikehold).
- 2) Skru av kapselmutteren, fjern luftdeksel og dyse. Rengjør luftdekselet, dysepakningen og dysen med pensel og løsemiddel hhv. vann. (Fig. 20)
- 3) Rengjør sprøytepistolen og beholderen utvendig med en klut som er fuktet med løsemiddel hhv. vann.
- 4) Sett sammen delene igjen (se "Montering").

Montering



Merk! Bruk aldri apparatet med skadet eller manglende dysepakning. Ved manglende eller skadet dysepakning kan det trenge væske inn i apparatet og dermed øker faren for elektrisk støt.

- 1) Skyv dysepakningen (fig. 21, 1) over nålen (3), sporet (slissen) skal her peke mot deg selv.
- 2) Stikk dysen (fig. 21, 2) inn på pistollegemet og finn den riktige posisjonen ved å dreie.
- 3) Stikk luftdekselet inn på dysen og fest med kapselmutteren.
- 4) Stikk beholderpakningen inn på stigerøret fra undersiden og skyv denne opp til over kanten. Vri lett på beholderpakningen.
- 5) Stikk inn stigerøret med beholderpakningen i pistollegemet.

For å lette monteringen av pistolen påføres rikelig med glidefett (følger med i leveransen) på O-ringen i sprøyteinnsatsen etter rengjøringen (fig. 24, 5).

21. Vedlikehold

Luftfilter



Merk! Kjør aldri apparatet uten luftfilter, det kan suges inn smuss og dette kan påvirke driften i apparatet.

Kontroller luftfilteret for tilsmussing etter enhver bruk.

Trekk ut strømpluggen før utskifting.

- 1) Trykk på begge låsene (fig. 22, 1) og fjern filterdekselet.
- 2) Ta ut luftfilteret (2) og skift det etter behov.
- 3) Klikk filterdekselet tilbake på plass.

Lufteslange/Ventil

- Trekk ut lufteslangen (fig. 15, 1) på oversiden fra pistollegemet. Skru på ventildekselet (2). Fjern membranen (3). Rengjør alle deler godt. Bytt deler dersom det oppstår skade.
- Sett inn membranen (fig. 15, 3) med stift oppover på underdelen av ventilen. Se også markeringen på pistollegemet.
- Sett ventildekselet (fig. 15, 2) forsiktig på og skru fast.
- Stikk lufteslangen (fig. 15, 1) inn på ventildekselet og på nippelen på pistollegemet.

22. Reservedelliste

Reservedelliste sprøyteinnsats Wall Extra I-Spray (fig. 23)

Pos.	Betegnelse	Bestillingsnr.
	Sprøyteinnsats Wall Extra I-Spray kompl. med beholder 1300 ml	2361 746
1	Luftdeksel	2382 753
2	Kapselmutter med dyse	2382 751
3	O-ring sprøyteinnsats	2362 875
4	Lufteslange, ventildeksel, membran	2382 754
5	Stigerør	2389 021
6	Beholderpakning	2389 023
7	Beholder (1300 ml) med deksel (kun for Wall Extra I-Spray sprøyteinnsats)	2305 155

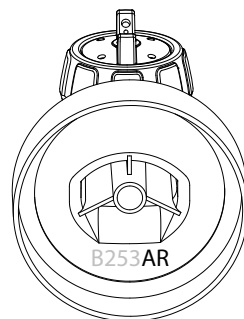
Reservedelliste sprøyteinnsats standard (fig. 24)

Pos.	Betegnelse	Bestillingsnr.
	Sprøyteinnsats standard kompl. med beholder 800 ml	2361 730
1	Kapselmutter	2362 873
2	Luftdeksel	2362 877
3	Dyse	2362 878
4	Dysepakning	0417 706
5	O-ring sprøyteinnsats	2362 875

Reservedelliste sprøyteinnsats standard (fig. 24)

6	Lufteslange, ventildeksel, membran	2304 027
7	Stigerør (ingen markering eller R)*	2362 876
	Stigerør (markering AR eller AU)*	2367 410
8	Beholderpakning (ingen markering eller R)*	2323 039
	Beholderpakning (markering AR eller AU)*	2370 527
9	Beholder (800 ml) med deksel	0413 909

* Før bestilling må du sjekke om det er en markering på insiden av spraytilbehøret. Da skrur du av tanken og fjerner tankpakningen.

**Reservedelliste W 575 Flexio (fig. 25)**

Pos.	Betegnelse	Bestillingsnr.
1	Luftfilter deksel	2397 458
2	Luftfilter	2397 460
3	Rørepinne	2304 419
	Glidfett (uten fig.)	2315 539

23. Tilbehør

CLICK&PAINT-SYSTEMET har det riktige verktøyet for ethvert arbeid med ytterligere sprøyteinnsatser og tilbehør.

Ytterligere informasjon om WAGNERs produkttilbud i forbindelse med renovering, se www.wagner-group.com

24. Retting av feil

Feil	Årsak	Tiltak
Det kommer ikke ut sjiktpåføringsstoff ved dysen	<ul style="list-style-type: none"> • Apparat er ikke slått på • Dyse tilstoppet • Stigerør tilstoppet • Materialmengden er for liten • Løst stigerør • Ingen oppbygging av trykk i beholderen • Avluftingsboring (fig. 14, 1) tilstoppet 	<ul style="list-style-type: none"> • Bruk PÅ/AV-bryteren på siden av apparatet • Rengjør • Rengjør • Øk materialmengden • Stikk inn • Skru fast beholderen • Rengjør
Det drypper sjiktpåføringsstoff ut ved dysen etterpå	<ul style="list-style-type: none"> • Løs dyse • Dysen er slitt • Dysepakningen mangler eller er slitt • Oppsamling av sjiktpåføringsstoff ved luftdeksel, dyse eller nål 	<ul style="list-style-type: none"> • Trekk til • Utskifting • Utskifting • Rengjør
For grov forstøving	<ul style="list-style-type: none"> • Sjiktpåføringsstoffet er for tykflytende • For stor materialmengde • Dysen er forurenset • Luftspjeld feil montert • Luftfilteret er sterkt tilsmusset • For liten oppbygging av trykk i beholderen • For liten luftmengde 	<ul style="list-style-type: none"> • Fortynn • Redusere materialmengden • Rengjør • Luftspjeld riktig på plass (fig. 19, 2) • Utskifting • Skru fast beholderen • Øke luftmengden (Trinn: II)
Sprøytestrålen pulserer	<ul style="list-style-type: none"> • Sjiktpåføringsstoffet i beholderen er snart tomt • Luftfilteret er sterkt tilsmusset • Dysepakningen mangler eller er slitt 	<ul style="list-style-type: none"> • Etterfyll • Utskifting • Utskifting
Sjiktpåføringsstoff-striper	<ul style="list-style-type: none"> • Sprøytet for mye sjiktpåføringsstoff 	<ul style="list-style-type: none"> • Redusere materialmengden

Feil	Årsak	Tiltak
For mye sjiktpåføringsstoff-tåke (overspraying)	<ul style="list-style-type: none"> • For stor avstand til sprøyteobjektet • Sprøytet for mye sjiktpåføringsstoff • For stor luftmengde 	<ul style="list-style-type: none"> • Reduser sprøyteavstanden • Redusere materialmengden • Redusere luftmengden (Trinn: I)
Maling i avluftingsslangen	<ul style="list-style-type: none"> • Tilsmusset membran • Defekt membran 	<ul style="list-style-type: none"> • Rengjør membran • Skift ut membran
Dårlig dekkeffekt på vegg	<ul style="list-style-type: none"> • Sprøytet materialet er for kaldt • Sterkt sugende underlag eller maling med dårlig dekkevne • For stor avstand 	<ul style="list-style-type: none"> • Sprøytet materialet må først ha romtemperatur • Sprøyt med kryssforløp (fig. 13) • Nærmere objektet

25. Tekniske data

Tekniske data	
Maks. viskositet (innvendig maling/Wall Extra I-Spray sprøyteinnsats):	4000 mPas
Spennings:	230 V~, 50 Hz
Ytelse opptak:	630 W
Forstøvingseffekt:	100 W (min), 200 W (maks.)
Maks. tilførselsmengde (innvendig maling/Wall Extra I-Spray sprøyteinnsats):	500 ml/min
Beskyttelsesklasse	I
Lydtrykknivå*:	79 dB (A); Toleranse K= 4 dB
Lydeffektnivå*:	90 dB (A); Toleranse K= 4 dB
Svingningsnivå*:	< 2,5 m/s ² , Toleranse K = 1,5 m/s ²
Vekt:	1,7 kg

* Målt i henhold til EN 50580

Informasjon om svingningsnivå

Det angitte svingningsnivået er målt i henhold til normert testprosedyre og kan brukes for sammenligninger mellom elektroverktøy.

Svingningsnivået benyttes ved en innledende vurdering av svingningsbelastningen.

Merk! Svingningsutslippverdien kan avvike fra den angitte verdien ved den aktuelle bruken av elektroverktøyet, avhengig av måten elektroverktøyet brukes på. Det er nødvendig å fastlegge sikkerhetstiltak for beskytte brukeren og disse skal vurdere risikoen

ved de aktuelle bruksbetingelsene (det skal tas hensyn til alle deler av driftssyklusen, for eksempel perioder hvor elektroverktøyet er utkoblet, men også perioder hvor dette er innkoblet, og går uten belastning).

26. Miljøvern



Apparatet, samt tilbehør og emballasje skal returneres til en miljøvennlig gjenvinning. Ikke kast apparatet i husholdningsavfallet ved kassasjon. Vær miljøvennlig og lever apparatet til et lokalt gjenvinningspunkt eller ta kontakt med en faghandel.

Malingrester og løsemidler må ikke tømmes i avløpssystemet eller husholdningsavfallet. Dette er spesialavfall som skal kasseres separat. Følg anvisningene på produktemballasjen.

27. Viktig merknad om produktansvar!

I henhold til gjeldende produktansvarslovgivning fra 01.10.1990 vil produsenten bare ha ansvar for produktet når alle deler stammer fra produsenten eller disse er godkjent av ham, og at apparatet er montert og brukt på forskriftsmessig måte. Ved bruk av fremmed tilbehør og reservedeler kan ansvaret bortfalle, helt eller delvis, dersom bruken av fremmed tilbehør eller fremmede reservedeler medfører produktfeil.

3 + 1 års garanti

J. Wagner GmbH, med hovedkontor i D-88677 Markdorf, gir i tillegg til den lovbestemte garantien for dette produktet, også en garanti (enhetsgaranti) for et tidsrom på 36 måneder. Garantiperioden forlenges med ytterligere 12 måneder hvis produktet registreres på internett på <https://go.wagner-group.com/3plus1> innen 28 dager etter kjøpet

Garantien inkluderer gratis utbedring av mangler som kan spores tilbake til bruken av feil materiale i produksjonen av produktet eller ved monteringsfeil i produktet, samt gratis utskiftning av defekte deler, med mindre det foreligger en garantiexklusivering.

Dine lovbestemte rettigheter ved materielle mangler som du som kjøper har krav på for tiltenkt formål fra levering av den kjøpte varen, er ikke begrenset av garantien. Garantien, så vel som din lovpålagte garanti for mangler, utgår hvis enheten har blitt åpnet av andre personer enn autorisert WAGNER servicepersonell.

De detaljerte garantibestemmelsene kan du få ved forespørsel fra våre autoriserte WAGNER-partnere (se nettsiden vår eller bruksanvisningen) eller så finner du den i tekstform på vår nettside:

<https://go.wagner-group.com/hf-warranty-conditions>



- Med forbehold om endringer -

EU samsvarserklæring

Vi erklærer med dette som eneste ansvarlige at dette produktet samsvarer med følgende aktuelle bestemmelser:

2006/42/EF, 2014/30/EU, 2011/65/EU, 2012/19/EU

Følgende harmoniserte normer er benyttet:

EN 62841-1, EN 50580, EN 55014-1, EN 55014-2, EN IEC 61000-3-2, EN 61000-3-3, EN 62233

EU samsvarserklæringen er vedlagt produktet.

Den kan etterbestilles med ordrenummer **2397254** ved behov.

DK Inspiration til noget helt særligt

Har du brug for et nyt projekt? Kig forbi i vores projektfinder.

Her finder du praktisk vejledning om renovering, forskønnelse og gør-det-selv.

Med os kan du gøre dit hjem til noget helt særligt. Det er bare med at komme i gang!

S Inspiration av ett speciellt slag

Är du på jakt efter ditt nästa projekt? Titta då på vår projektsökmotor.

Där hittar du praktiska instruktioner kring renovering, uppfräschning och gör det själv-projekt.

Så sätter du präglet på ditt hem. Gör det mysigt omkring dig!



DK Sæt ny kulør på tilværelsen!

S Dags att byta tapeter!



DK Giv din terrasse en gang lak!

S Måla om terrassen!



DK Flot og farvestrålende gør-det-selv til inde og ude!

S Sätt fräcka färger på inom- och utomhusområden!



DK Brug for mere inspiration?
wagner-group.com/projects

S Mer inspiration?
wagner-group.com/projects

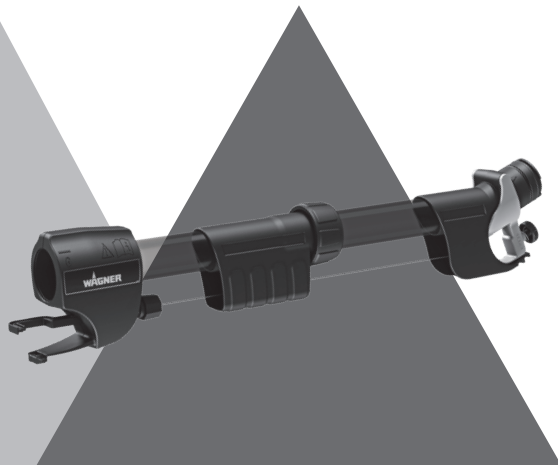


DK Tilbehør til Wagner-produkter

Det passende tilbehør til alle slags projekter! Alsidigt, og nemt at udskifte. Så bliver dit arbejde endnu mere behageligt og effektivt – og du får endnu større arbejdsglæde! Flere oplysninger på go.wagner-group.com/diy-accessories

S Tillbehör till Wagnerprodukter

Det passende tillbehöret för många slags projekt! Mångsidiga och lätta att byta. De gör ditt jobb ännu bekvämare och effektivare – och det blir roligare! Läs mer på go.wagner-group.com/diy-accessories



DK Mere tilbehør og flere oplysninger finder du på: go.wagner-group.com/diy-faqs

S Fler tillbehör och ytterligare information hittar du på: go.wagner-group.com/diy-faqs

- D** **J. WAGNER GMBH**
Otto-Lilienthal-Str. 18
88677 Markdorf
T +49 0180 - 55 92 46 37
F +49 075 44 -5 05 11 69
- SK** **E-CORECO SK S.R.O.**
Kráľovská ulica 8/7133
927 01 Šala
T +42 1948882850
F +42 1313700077
- CZ** **E-CORECO S.R.O.**
Na Roudné 102
301 00 Plzeň
T +42 734 792 823
F +42 227 077 364
- F** **WAGNER FRANCE S.A.R.L.**
12 Avenue des Tropiques
Z.A. de Courtaboeuf
91978 Les Ulis Cedex
T +33 0825 011 111
F +33 (0) 1 69 81 72 57
- GB** **UK IMPORTER
WAGNER SPRAYTECH (UK) LTD**
Innovation Centre
Silverstone Park, Silverstone
Northants NN12 8GX
T + 44 (0) 1327 368410
- DK** **DVA A/S**
Marielundvej 48 C
2730 Herlev
T +45 70 234 239
- DK** **ORKLA HOUSE CARE DANMARK A/S** **NOR** **ORKLA HOUSE CARE NORGE AS**
Stationsvej 13
3550 Slangerup
Danmark
T +45 47 33 74 00
F +45 47 33 74 01
- NOR** **ORKLA HOUSE CARE NORGE AS**
Nedre Skøyen vei 26,
PO Box 423, Skøyen
0213 Oslo
T +47 22 54 40 19
- PL** **PUT WAGNER SERVICE**
ul. E. Imieli 27
41-605 Swietochlowice
T +48/32/346 37 00
F +48/32/346 37 13
- S** **ORKLA HOUSE CARE AB** **ROM** **ROMIB S.R.L.**
Box 133
564 23 Bankeryd
Sweden
T +46(0)36 37 63 00
- ROM** **ROMIB S.R.L.**
str. Poligonului nr. 5 - 7
100070 Ploiesti ,judet Prahova
T +40-344801240
F +40-344801239
- CH** **J. WAGNER AG**
Industriestraße 22
9450 Altstätten
T +41 71 -7 57 22 11
F +41 71 -7 57 23 23
- E** **MAKIMPORT** **I** **FHC SRL**
HERRAMIENTAS, S.L.
C/ Méjico nº 6
Pol. El Descubrimiento
28806 Alcalá de Henares (Madrid)
T +34 902 199 021 /
+34 91 879 72 00
F +34 91 883 19 59
- AUS** **WAGNER SPRAYTECH
AUSTRALIA PTY. LTD.,**
8 – 10 Dansu Court
Hallam, Victoria, 3803
T +61 3 9587 2000
F +61 3 9580 9120
- I** **FHC SRL**
Via Stazione 94,
26013 Crema (CR)
T 0373 204839
F 0373 204845

Vi tager forbehold for eventuelle fejl og ændringer.
Vi påtar oss inget ansvar for eventuelle felaktigheter
och förbehåller oss rätten att utföra ändringar.
Forbehold om mulige feil og endringer.

Part. No. 2404205 B
08/2022_RS
© Copyright by J.Wagner GmbH