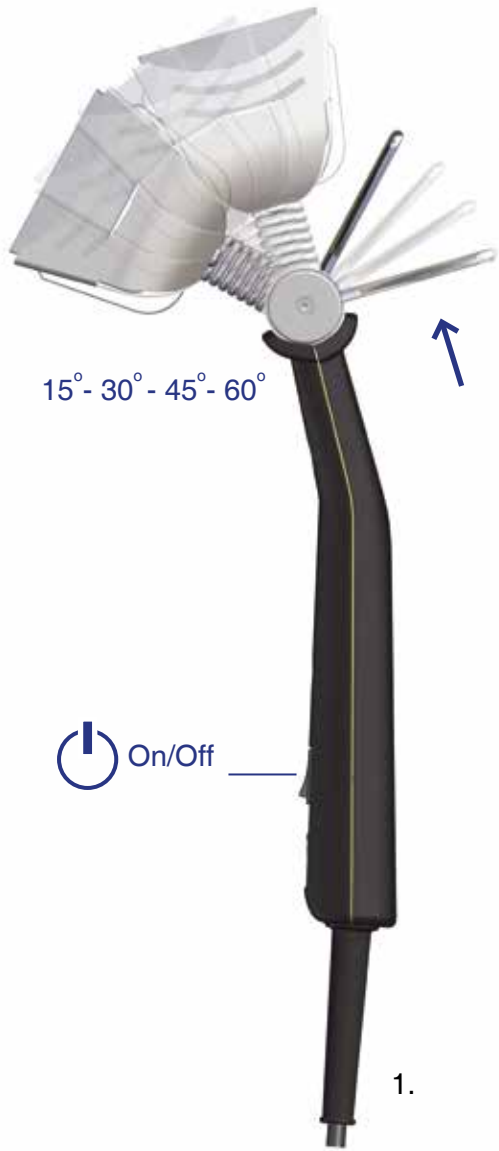


- SVE** BRUKS- & SÄKERHETSANVISNING  
Se till att du läser och förstår användarhandboken innan du använder det här verktyget. Felaktig hantering kan orsaka personskada och brand.  
För fullständig användarmanual och garantivillkor, besök vår hemsida:  
[www.speedheater.com](http://www.speedheater.com)
- NOR** INSTRUKSJONS- OG SIKKERHETS-VEILEDNING  
Forsikre deg om at du leser og forstår bruksanvisningen før du bruker dette verktøyet. Feil håndtering kan forårsake personskade og kan forårsake brann.  
For en fullstendig bruksanvisning og vores garantivilkår, besøk vårt nettsted:  
[www.speedheater.com](http://www.speedheater.com)
- DAN** INSTRUKTION & SIKKERHEDS-VEJLEDNING  
Sørg for at læse og forstå brugervejledningen, før du bruger dette værktøj. Forkert håndtering kan forårsage personskade og kan medføre brand.  
For en fuldstændig brugsanvisning og vores garantivilkår, besøg vores hjemmeside:  
[www.speedheater.com](http://www.speedheater.com)
- FIN** KÄYTTÖ- JA TURVALLISUUSOHJEET  
Varmista, että luet ja ymmärrät nämä ohjeet ennen kuin käytät tätä työkalua. Tuotteen vääränlainen käyttö voi aiheuttaa henkilövahinkoja ja tulipalon.  
Täydellinen käyttöopas ja takuuvaatimukset ovat saatavilla verkkosivuiltamme:  
[www.speedheater.com](http://www.speedheater.com)
- ENG** INSTRUCTION & SAFETY MANUAL  
Make sure you read and understand the owners manual prior to using this tool. Improper handling can cause personal injury and may cause fire.  
For complete user manual and for warranty terms, visit our website:  
[www.speedheater.com](http://www.speedheater.com)
- DEU** SICHERHEITSHINWEISE & BETRIEBSANLEITUNG  
Lesen und verstehen Sie stets die Betriebsanleitung, bevor Sie das Gerät verwenden. Die unsachgemäße Handhabung kann zu einer Körperverletzung führen und einen Brand verursachen.  
Besuchen Sie für eine vollständige Bedienungsanleitung und die Gewährleistungsbedingungen unsere Webseite:  
[www.speedheater.com](http://www.speedheater.com)
- DUT** INSTRUCIE & VEILIGHEIDS-HANDLEIDING  
Zorg ervoor dat u de handleiding van de eigenaar leest voordat u deze tool gebruikt. Onjuist gebruik kan leiden tot persoonlijk letsel en kan tot brand leiden.  
Voor de volledige handleiding en voor garantievoorwaarden, kijkt u op onze website:  
[www.speedheater.com](http://www.speedheater.com)
- FRE** MODE D'EMPLOI ET CONSIGNES DE SÉCURITÉ  
Assurez-vous de lire et de bien comprendre le mode d'emploi avant d'utiliser cet outil. Une mauvaise utilisation peut causer des blessures ou un incendie.  
Pour le guide d'utilisateur complet et les termes de la garantie, veuillez vous rendre sur notre site internet :  
[www.speedheater.com](http://www.speedheater.com)

- ESP** MANUAL DE INSTRUCCIONES Y SEGURIDAD  
Lea y entienda el manual del usuario antes de utilizar esta herramienta. La manipulación incorrecta puede causar lesiones personales e incendios.  
Para obtener el manual del usuario completo y los términos de la garantía, visite nuestro sitio web:  
[www.speedheater.com](http://www.speedheater.com)
- POL** INSTRUKCJA OBSŁUGI I BEZPIECZEŃSTWA  
Przed użyciem tego narzędzia należy zapoznać się z instrukcją obsługi. Niewłaściwe użytkowanie może spowodować obrażenia ciała i może spowodować pożar.  
W celu uzyskania pełnej instrukcji obsługi i warunków gwarancji, należy odwiedzić naszą stronę internetową:  
[www.speedheater.se](http://www.speedheater.se)
- EST** JUHEND JA OHUTUSJUHISED  
Kindlasti lugege ja mõistke kasutusjuhendit enne selle tööriista kasutamist. Vale käsitlemine võib põhjustada tervisekahjustuse ja põhjustada tulekahju.  
Täieliku kasutusjuhendi ja garantiitingimuste jaoks külastage meie veebilehte:  
[www.speedheater.com](http://www.speedheater.com)
- LAV** INSTRUKCIJU UN DROŠĪBAS ROKASGRĀMATA  
Iekams lietot šo instrumentu, noteikti izlasiet un izprotiet īpašnieka rokasgrāmatu. Nepareiza apiešanās var izraisīt ievainojumu un var būt ugunsgrēka cēlonis.  
Pilna apjoma lietotāja rokasgrāmatu un garantijas noteikumus skatiet mūsu tīmekļa vietnē:  
[www.speedheater.com](http://www.speedheater.com)
- RUS** ИНСТРУКЦИИ ПО ЭКСПЛУАТАЦИИ И МЕРЫ ПРЕДОСТОРОЖНОСТИ  
Перед использованием этого инструмента обязательно прочитайте и уясните инструкции по эксплуатации. Неправильное обращение может привести к травме и может вызвать пожар.  
Полный текст руководства пользователя и гарантийные условия доступны на нашем веб-сайте:  
[www.speedheater.com](http://www.speedheater.com)
- KOR** 지침 및 안전 매뉴얼  
이 공구를 사용하기 전에 사용 설명서를 읽고 내용을 이해해야 합니다.  
부적절하게 취급하면 부상을 당하거나 화재를 유발할 수 있습니다.  
전체 사용자 설명서 및 보증 조건을 보려면, 당사 웹 사이트를 방문하십시오.  
[www.speedheater.com](http://www.speedheater.com)
- JPN** 取扱説明書および安全の手引き  
本機器の使用前に、必ず本取扱説明書を読み、理解してください。  
不適切な取り扱いをすると、怪我をしたり、火災を引き起こす可能性があります。  
完全な取扱説明書および保証期間については、当社のウェブサイトへアクセスしてください。  
[www.speedheater.com](http://www.speedheater.com)



Speedheater System AB  
[www.speedheater.com](http://www.speedheater.com)  
+46 (0)31 336 85 50



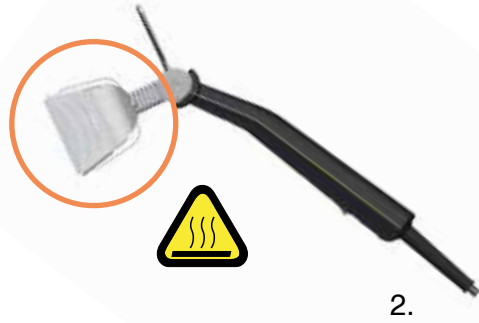
15° - 30° - 45° - 60°

On/Off

1.



**UL** US LISTED  
ELECTRIC PAINT REMOVER  
36ER

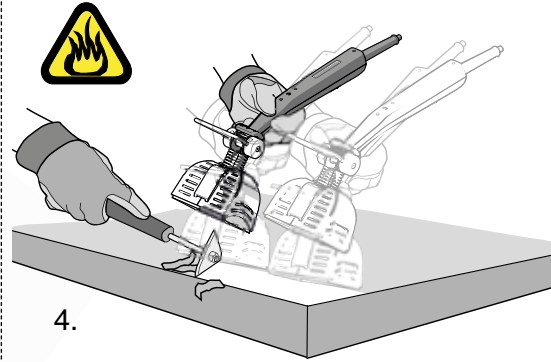


2.

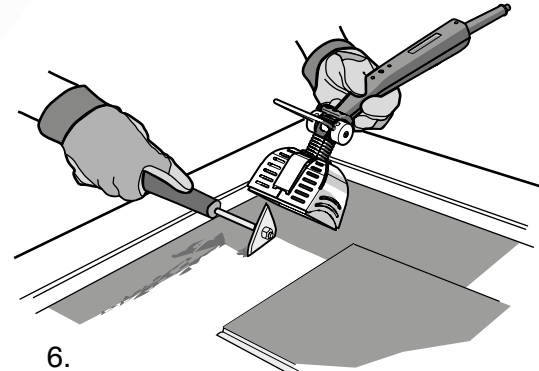


3a.

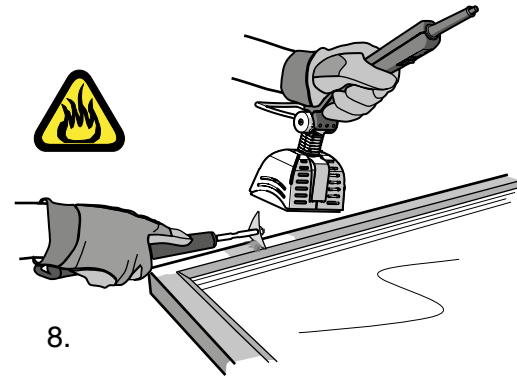
3b.



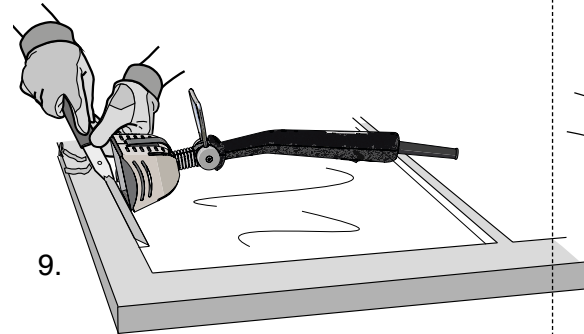
4.



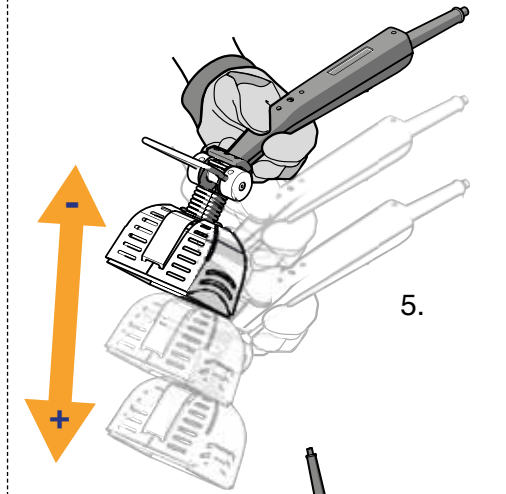
6.



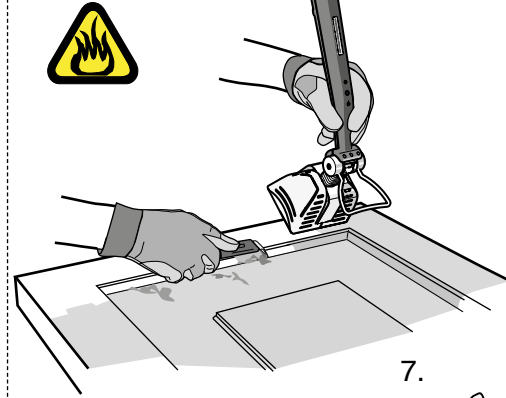
8.



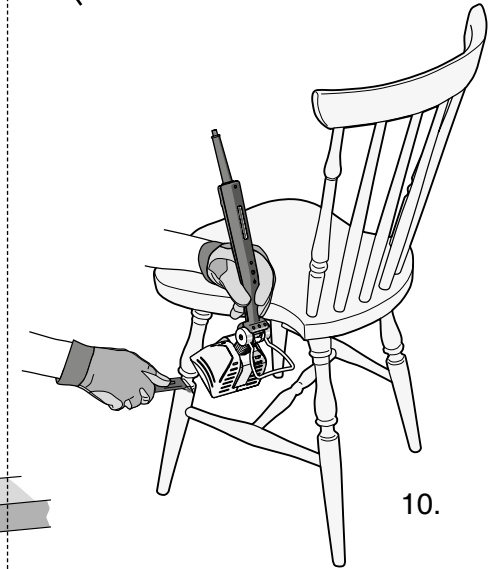
9.



5.



7.



10.